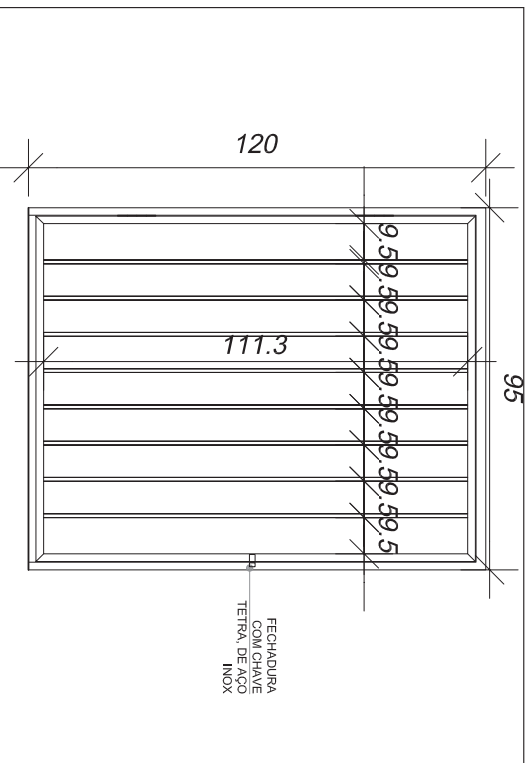
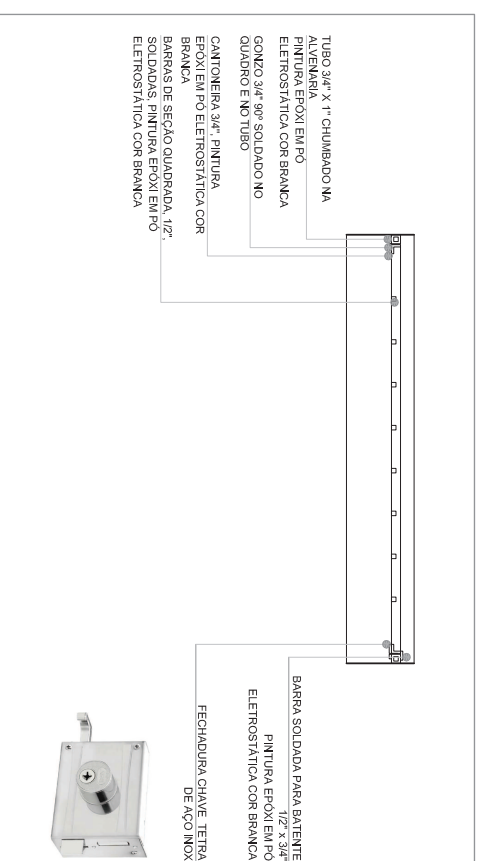


**1** PLANTA BAIXA  
1:20



**2** VISTA FRONTAL  
SEM ESCALA



**3** DETALHE 01  
SEM ESCALA

## OBSERVAÇÕES

1. As grades deverão receber galvanização a fogo depois de montadas, com posterior aplicação de fundo e duas demãos de acabamento em tinta MAZAPOX M629, primer e tinta epóxi pó, na cor branca.
2. Conferir medidas no local.

## Tribunal Regional Eleitoral de Santa Catarina



LOCAL:	CARTÓRIO ELEITORAL DE ITAJAÍ - 97ª ZONA ELEITORAL AVENIDA JOSÉ EUGÊNIO MULLER, 406, 88303-170, ITAJAÍ/SC
PROJETO EXECUTIVO:	<b>GRADE</b>
SEÇÃO DE ENGENHARIA E ARQUITETURA:	PROPRIETÁRIO:

SEÇÃO DE ENGENHARIA E ARQUITETURA:	Pierina Schmitt Pomarico Chefe da Seção de Engenharia e Arquitetura	SEÇÃO DE ENGENHARIA E ARQUITETURA:	Julia Dalpian Kern CAU AT26063-4	PROPRIETÁRIO:	Tribunal Regional Eleitoral de Santa Catarina CNPJ: 05.959.851/0001-99
DESENHO:	ESCALA:	INDICADA	FRANQUIA:	<b>01/01</b>	
DATA:	REVISÃO:	ARQUIVO:			
05.04.2017	00	ITAJAÍ GRADE			