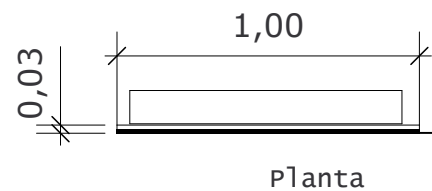
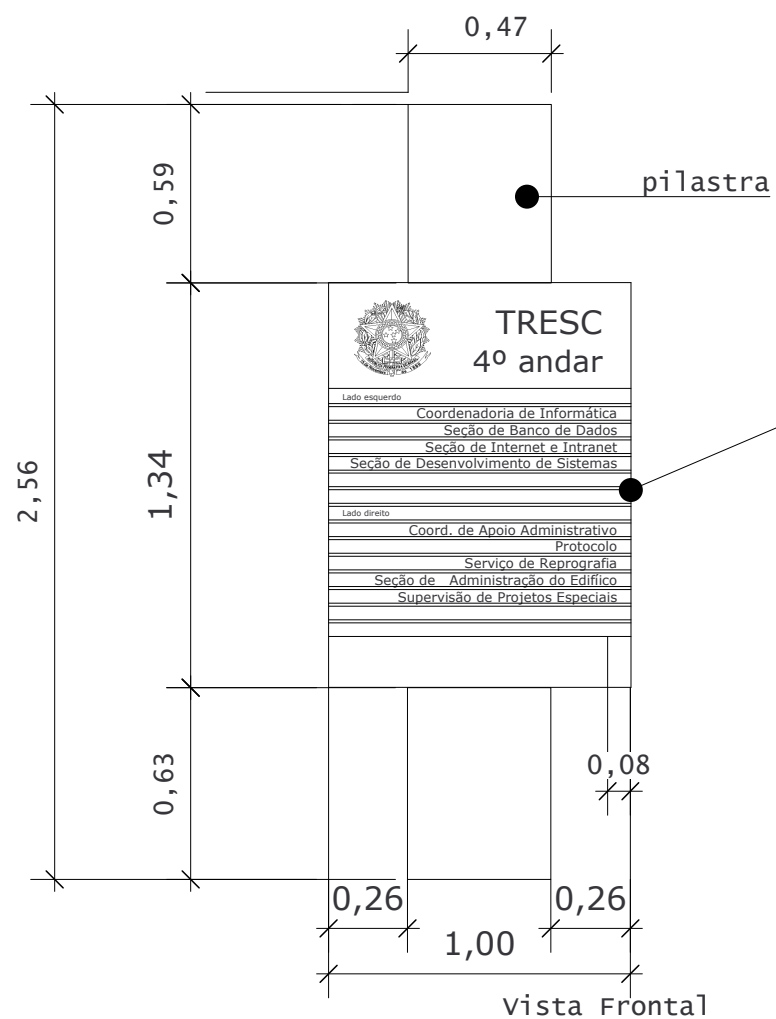


Vista Lateral



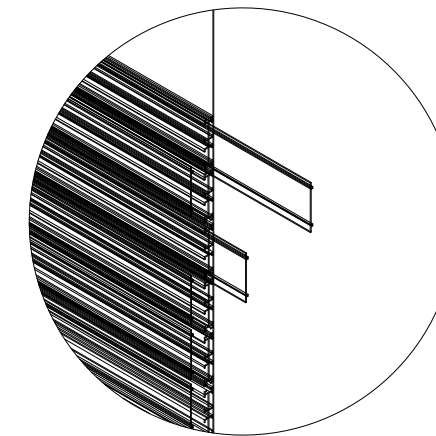
Planta



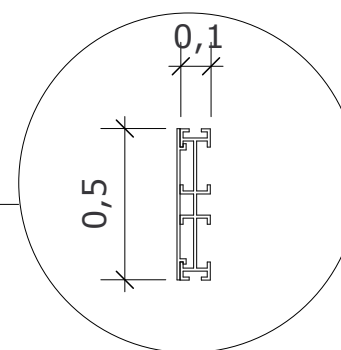
Vista Frontal

Andares-tipo

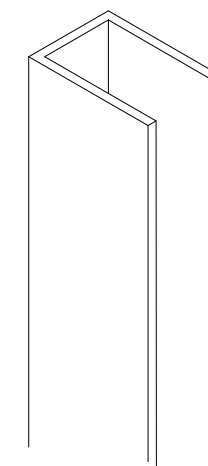
esc 1:25



Detalhe da placa com letreiro deslizante. s/ esc.



Detalhe do perfil deslizante com letreiro s/ esc.



Acabamento lateral do perfil s/ escala

PILASTRA EM MDF COM PINTURA VERDE 6804
 PAINEL EM PINTURA ELETROSTÁTICA PRETA, FORMADO
 POR RÉGUAS EM PERFIL DE ALUMÍNIO
 LETRAS VERDANA, NA COR BRANCA
 BRASÃO EM FOTOGRAVAÇÃO CORROSIVA
 DOBRADIÇA EM AÇO INOX, NA COR PRETA
 FECHAMENTO POR FECHÉ-TOQUE

<i>Tribunal Regional Eleitoral de Santa Catarina</i>		
		
Programação Visual		
LOCAL: RUA ESTEVES JR., 68 / FLORIANÓPOLIS / SC		
CONTEÚDO: Comunicação visual do 1º ao 10º pavimento		
TOTAL DE PRANCHAS	Anexo 2	DATA: out / 2004
		Escala 1:25
PROJETO: Supervisão de Projetos Especiais		
Carla Marcon Pinheiro Machado CREA/SC 054153-1		
Ney Virgílio de Carvalho Filho CREA/DF 3147/D		Louise Elis Monguilhott Estagiária