



Tribunal Regional Eleitoral de Santa Catarina

CONTRATO N. 158/2008

Contrato para fornecimento de mesas e módulos de atendimento, devidamente montados, autorizado pelo Senhor Eduardo Cardoso, Secretário de Administração e Orçamento, à fl. 39 do Procedimento CMP/SAO n. 377/2008 que entre si fazem o Tribunal Regional Eleitoral de Santa Catarina e a empresa Tomke Indústria e Comércio de Móveis Ltda. EPP, em conformidade com as Leis n. 10.520, de 17 de julho de 2002, 8.666, de 21 de junho de 1993, 8.078, de 11 de setembro de 1990, Lei Complementar n. 123, de 14 de dezembro de 2006, Lei n. 11.488, de 15 de junho de 2007, e pelos Decretos n. 3.931, de 19 de setembro de 2001, 5.450, de 31 de maio de 2005, e 6.204, de 5 de setembro de 2007.

Pelo presente instrumento particular, de um lado o TRIBUNAL REGIONAL ELEITORAL DE SANTA CATARINA, órgão do Poder Judiciário da União, inscrito no CNPJ sob o n. 05.858.851/0001-93, com sede na Rua Esteves Júnior, n. 68, nesta Capital, doravante denominado simplesmente CONTRATANTE, neste ato representado por seu Secretário de Administração e Orçamento, Senhor Eduardo Cardoso, inscrito no CPF sob o n. 017.461.409-84, residente e domiciliado em São José/SC e, de outro lado, a empresa TOMKE INDÚSTRIA E COMÉRCIO DE MÓVEIS LTDA. EPP, estabelecida na cidade de Maringá/PR, inscrita no CNPJ sob o n. 82.204.629/0001-18, doravante denominada CONTRATADA, neste ato representada pela sua Sócia-Proprietária, Senhora Paula Anendre Tombini, inscrita no CPF sob o n. 049.705.339-03, residente e domiciliada em Maringá/PR, tem entre si ajustado Contrato para fornecimento de mesas e módulos de atendimento, devidamente montados, firmado de acordo com as Leis n. 10.520, de 17 de julho de 2002, 8.666, de 21 de junho de 1993, 8.078, de 11 de setembro de 1990, Lei Complementar n. 123, de 14 de dezembro de 2006, Lei n. 11.488, de 15 de junho de 2007, com os Decretos n. 3.931, de 19 de setembro de 2001, 5.450, de 31 de maio de 2005, e 6.204, de 5 de setembro de 2007, e com o Pregão n. 057/2008, mediante as cláusulas e condições abaixo enumeradas:

CLÁUSULA PRIMEIRA - DO OBJETO

1.1. O presente Contrato tem como objeto o fornecimento dos seguintes móveis montados, incluindo todos os acessórios:

1.1.1. MESA DE REUNIÃO – MR1, marca TOMKE (prancha 06/15), com as seguintes especificações:

DIMENSÕES	120cm de diâmetro x 73cm de altura (já com os rodízios).
BASE	Formada de tubo central, 04 braços para apoio do tampo e 05 pés, com ponteiros de acabamento em copolímero de polipropileno e niveladores de piso com eixo de aço rosqueável e corpo de polipropileno. Em aço ABNT 110/120, tubular, de seção retangular de 50 x 20 mm, com espessura da parede de 1,5mm e com reforço estrutural vertical paralelo constituído do mesmo material, tratamento anti-ferruginoso e pintura epóxi na cor preta fosca.
TAMPO CIRCULAR	Estrutura: em MDF tipo <i>standard</i> com espessura de 25mm; Revestimento: total (inclusive na face inferior) em laminado melamínico de alta pressão de 0,8mm de espessura, acabamento texturizado, na cor argila; borda com acabamento em ABS de 2mm, colada a quente, também na cor argila.

Quantidade: 02 (duas) unidades.

1.1.2. MÓDULO DE ATENDIMENTO AO ELEITOR B, marca TOMKE (prancha 17), com as seguintes especificações:

PAINEL LATERAL EM AÇO GALVANIZADO	Dimensões: conforme o PRANCHA 17. Estrutura: em aço galvanizado com 1/8" de espessura, acabamento em pintura eletrostática na cor prata. Sistema de Fixação: sem parafusos aparentes, com acabamento em pintura eletrostática na cor prata.
PAINEL FRONTAL DA MESA	Dimensões (PRANCHA 17): 35cm (altura) x 100cm (largura) x 2,5cm (espessura); Estrutura: em MDF do tipo <i>standard</i> com 25mm de espessura. Revestimento total: em laminado melamínico de alta pressão, de 0,8mm de espessura, acabamento texturizado, na cor argila. Com acabamento de aproximadamente 2mm de espessura na parte inferior do painel, também na cor argila.
TAMPO DA MESA	Dimensões (PRANCHA 17): 99cm de largura x 75cm de profundidade X 2,5cm de espessura x 73cm de altura (da parte superior do tampo da mesa ao chão). Estrutura: em MDF do tipo <i>standard</i> com 25mm de espessura, com cantoneiras em aço. Revestimento total: em laminado melamínico de alta pressão, de 0,8mm de espessura, acabamento texturizado, na cor argila. Bordas frontal, laterais e posteriores com acabamento com aproximadamente 2mm de espessura, todas na cor argila. Com duas tampas em polipropileno na cor preta, para a passagem de fiação.
PAINÉIS LATERAIS DA MESA	Sistema pé/painel. Dimensões (PRANCHA 17). Estrutura: em MDF do tipo <i>standard</i> com 25mm de espessura. Revestimento total: em laminado melamínico de alta pressão, de 0,8mm de espessura, acabamento texturizado, na cor argila. Com acabamento de aproximadamente 2mm de espessura na parte inferior, também na cor argila. Niveladores de piso: com parafuso de 8mm x 60mm, zincado, na cor preta.
TAMPO DO BALCÃO COM PRATELEIRA INTERNA	Dimensões (PRANCHA 17): 30cm (profundidade) x 96cm (largura) x 2,5cm (espessura). Altura da parte superior do tampo do balcão ao chão igual a 100cm. Estrutura: em MDF do tipo <i>standard</i> com 25mm de espessura. Revestimento total: em laminado melamínico de alta pressão, de 0,8mm de espessura, acabamento texturizado, na cor argila. Bordas em <i>post-forming</i> de 180°.
SISTEMA DE FIAÇÃO	Com calhas de PVC na cor cinza, com altura aproximada de 3cm.

Quantidade: 09 (nove) unidades.

PARÁGRAFO ÚNICO

O fornecimento dos móveis obedecerá ao estipulado neste Contrato, bem como às disposições do Pregão n. 057/2008, de 08/08/2008, da respectiva Ata de Registro de Preços, além das obrigações assumidas na proposta apresentada pela Contratada em 08/08/2008, por meio do sistema COMPRASNET, e dirigida ao Contratante, contendo o preço do objeto que, independentemente de transcrição, fazem parte integrante e complementar deste Contrato, no que não o contrariem.

CLÁUSULA SEGUNDA - DO PREÇO

2.1. O Contratante pagará à Contratada, pelo fornecimento do objeto deste Contrato, os seguintes valores:

2.1.1. referente ao item descrito na subcláusula 1.1.1, o valor unitário de R\$ 292,00 (duzentos e noventa e dois reais), totalizando, as 02 (duas) unidades, R\$ 584,00 (quinhentos e oitenta e quatro reais).

2.1.2. referente ao item descrito na subcláusula 1.1.2, o valor unitário de R\$ 469,00 (quatrocentos e sessenta e nove reais), totalizando, as 09 (nove) unidades, R\$ 4.221,00 (quatro mil, duzentos e vinte e um reais).

CLÁUSULA TERCEIRA - DO PRAZO DE ENTREGA E DE VIGÊNCIA

3.1. O prazo de entrega do objeto descrito na Cláusula Primeira é de, no máximo, 30 (trinta) dias.

3.2. O presente Contrato terá vigência até o pagamento do(s) móvel(is) recebido(s) definitivamente pela fiscalização do Contrato.

3.3. Os prazos fixados nas subcláusulas 3.1 e 3.2 terão início a partir do recebimento, pela Contratada, deste instrumento, devidamente assinado pelos representantes do Contratante.

CLÁUSULA QUARTA - DA ALTERAÇÃO

4.1. Este instrumento poderá ser alterado na ocorrência de quaisquer dos fatos estipulados no artigo 65 da Lei n. 8.666/1993.

CLÁUSULA QUINTA - DO PAGAMENTO

5.1. O pagamento será feito em favor da Contratada, mediante depósito bancário, após a entrega do objeto, juntamente com a Nota Fiscal/Fatura, a qual será conferida e atestada pelo setor competente.

5.2. O prazo máximo para a efetivação do pagamento será de 5 (cinco) dias úteis após o recebimento definitivo do objeto, pelo setor competente, desde que não haja

fator impeditivo imputável à Contratada.

5.3. Nenhum pagamento será efetuado à Contratada, enquanto pendente de liquidação qualquer obrigação financeira que lhe for imposta, em virtude de penalidade ou inadimplência, sem que isso gere direito ao pleito de reajustamento de preços ou correção monetária.

5.4. É condição para o pagamento do valor constante da Nota Fiscal/Fatura, a prova de regularidade com o Fundo de Garantia do Tempo de Serviço (FGTS) e com as contribuições para a Previdência Social (INSS).

CLÁUSULA SEXTA - DA DOTAÇÃO ORÇAMENTÁRIA

6.1. As despesas decorrentes do presente Contrato correrão à conta do Programa de Trabalho 02.122.0570.2272.0001 - Gestão e Administração do Programa, Elemento de Despesa 4.4.90.52 - Equipamentos e Material Permanente, Subitem 42 - Mobiliário em Geral.

CLÁUSULA SÉTIMA - DO EMPENHO DA DESPESA

7.1. Foi emitida a Nota de Empenho n. 2008NE001407, em 15/09/2008, no valor de R\$ 4.805,00 (quatro mil, oitocentos e cinco reais), para a realização da despesa.

CLÁUSULA OITAVA - DAS OBRIGAÇÕES DO CONTRATANTE

8.1. O Contratante se obriga a:

8.1.1. efetuar o pagamento à Contratada, de acordo com as condições, no preço e no prazo estabelecidos nas Cláusulas Segunda e Quinta deste Contrato;

8.1.2. promover, através de seu representante, o servidor titular da função de Chefe da Seção de Administração de Equipamentos e Móveis, ou seu substituto, a fiscalização deste Contrato, em conformidade com o art. 67 da Lei n. 8.666/1993.

8.1.3. efetuar o recebimento definitivo em até 10 (dez) dias, após o recebimento provisório do objeto, exceto se houver atraso motivado pela Contratada.

CLÁUSULA NONA - DAS OBRIGAÇÕES DA CONTRATADA

9.1. A Contratada ficará obrigada a:

9.1.1. executar o objeto contratado nas condições estipuladas na proposta;

9.1.2. entregar os móveis montados, com todos os acessórios, na sede do TRESA, localizado na Rua Esteves Júnior, n. 68, Centro, nesta Capital, no horário das 13 às 18 horas, sem que isso implique acréscimo no preço constante da proposta; se constatada qualquer irregularidade, a empresa deverá substituí-los, no prazo máximo de 10 (dez) dias;

9.1.2.1. estando em mora a Contratada, o prazo para substituição de que trata a

subcláusula 9.1.2 não interromperá a multa por atraso prevista na subcláusula 10.4;

9.1.2.2. em caso de substituição dos móveis, conforme previsto nas subcláusulas 9.1.2 e 9.1.3.1, correrão à conta da Contratada as despesas decorrentes da devolução e nova entrega;

9.1.3. prestar garantia aos móveis pelo período de 05 (cinco) anos, a contar da data do recebimento definitivo pelo setor competente do TRESP;

9.1.3.1. substituir os móveis, por outros idênticos ou superiores, no prazo de, no máximo, 10 (dez) dias, a contar do recebimento de notificação do TRESP que, após a entrega e aceite, durante o prazo de garantia, venham a apresentar defeitos de fabricação ou quaisquer outros que, reincidentes em número igual ou superior a duas vezes, venham a dificultar ou impossibilitar a sua utilização, desde que, para a sua ocorrência, não tenha contribuído - por ação ou omissão - o Contratante;

9.1.4. dispor de assistência técnica em todo o Estado de Santa Catarina, sendo que eventuais reparos nos móveis, durante a vigência da garantia, deverão ser realizados no prazo máximo de 15 (quinze) dias, contados da notificação formulada pelo TRESP;

9.1.5. não transferir a outrem, no todo ou em parte, o objeto contratado, sem prévia anuência do Contratante;

9.1.6. manter durante a execução do Contrato todas as condições de habilitação e qualificação exigidas no Pregão n. 057/2008.

CLÁUSULA DÉCIMA - DAS PENALIDADES

10.1. Se a Contratada descumprir as condições deste Contrato ficará sujeita às penalidades estabelecidas nas Leis n. 10.520/2002 e 8.666/1993 e no Decreto n. 5.450/2005.

10.2. Nos termos do artigo 7º da Lei n. 10.520/2002 e do artigo 28 do Decreto n. 5.450/2005, se a Contratada, convocada dentro do prazo de validade de sua proposta, não assinar contrato ou ata de registro de preços, deixar de entregar ou apresentar documentação falsa exigida para o certame, ensejar o retardamento da execução do seu objeto, não mantiver a proposta, falhar ou fraudar na execução do contrato, comportar-se de modo inidôneo ou cometer fraude fiscal, garantido o direito prévio da citação e da ampla defesa, ficará, pelo prazo de até 5 (cinco) anos, sem prejuízo das multas previstas no edital e no contrato e das demais cominações legais:

- a) impedida de licitar e contratar com a União; e,
- b) descredenciada no SICAF pelos órgãos competentes.

10.2.1. As sanções estabelecidas na subcláusula 10.2 são de competência da autoridade máxima deste Tribunal.

10.3. Para os casos não previstos na subcláusula 10.2 poderão ser aplicadas à Contratada, conforme previsto no artigo 87 da Lei n. 8.666/1993, nas hipóteses de inexecução total ou parcial deste Contrato, as seguintes penalidades:

- a) advertência;

b) multa de 20% (vinte por cento) sobre o valor total contratado;

c) suspensão temporária de participação em licitação e impedimento de contratar com a Administração, por prazo não superior a 2 (dois) anos; e

d) declaração de inidoneidade para licitar ou contratar com a Administração Pública enquanto perdurarem os motivos determinantes da punição ou até que seja promovida a reabilitação perante a própria autoridade que aplicou a penalidade, que será concedida sempre que a Contratada ressarcir a Administração pelos prejuízos resultantes e após decorrido o prazo da sanção aplicada com base no inciso anterior.

10.3.1. A sanção estabelecida na alínea “d” da subcláusula 10.3 é de competência do Presidente do TRESA.

10.4. Em conformidade com o artigo 86 da Lei n. 8.666/1993, o atraso injustificado na execução do objeto deste Contrato sujeitará a Contratada, a juízo da Administração, à multa de 0,5% (meio por cento) ao dia, sobre o valor dos móveis em atraso, a partir do dia imediato ao vencimento do prazo estipulado.

10.5. Em conformidade com o artigo 86 da Lei n. 8.666/1993, o atraso injustificado na substituição do objeto durante o período da garantia, sujeitará a Contratada, a juízo da Administração, à multa de 0,5% (meio por cento) ao dia, sobre o valor do bem, a partir do dia imediato ao vencimento do prazo estipulado.

10.6. Relativamente às subcláusulas 10.4 e 10.5, os atrasos superiores a 30 (trinta) dias serão considerados como inexecução contratual.

10.7. Da aplicação das penalidades definidas nas subcláusulas 10.3, alíneas “a”, “b” e “c”, 10.4 e 10.5 caberá recurso no prazo de 5 (cinco) dias úteis a contar da data da intimação.

10.8. O(s) recurso(s) ser(ão) dirigido ao Diretor-Geral, por intermédio do Secretário de Administração e Orçamento, que poderá rever a sua decisão em 5 (cinco) dias úteis, ou, no mesmo prazo, encaminhá-lo, devidamente informado, ao Diretor-Geral, para apreciação e decisão, em igual prazo.

10.9. Da aplicação da penalidade de declaração de inidoneidade, prevista na alínea “d” da subcláusula 10.3, caberá pedido de reconsideração, apresentado ao Presidente do TRESA, no prazo de 10 (dez) dias úteis a contar da data da intimação do ato.

CLÁUSULA DÉCIMA PRIMEIRA - DA RESCISÃO

11.1. Este Contrato poderá ser rescindido nos termos da Lei n. 8.666/1993.

11.2. Nos casos de rescisão, previstos nos incisos I a XI e XVIII do artigo 78, sujeita-se, a Contratada, ao pagamento de multa de 20% (vinte por cento) sobre o valor total contratado.

CLÁUSULA DÉCIMA SEGUNDA - DA PUBLICAÇÃO

12.1. Incumbirá ao Contratante providenciar, à sua conta, a publicação deste Contrato e de todos os Termos Aditivos a ele referentes, no Diário Oficial da União, no prazo previsto pela Lei n. 8.666/1993.

CLÁUSULA DÉCIMA TERCEIRA - DO FORO

13.1. Para dirimir as questões oriundas do presente Contrato, será competente o Juízo Federal da Capital do Estado de Santa Catarina.

E, para firmeza, como prova de haverem, entre si, ajustado e contratado, depois de lido e achado conforme, é firmado o presente Contrato pelas partes e pelas testemunhas abaixo, que a tudo assistiram, dele sendo extraídas as cópias necessárias para a sua publicação e execução.

Florianópolis, 17 de setembro de 2008.

CONTRATANTE:

EDUARDO CARDOSO
SECRETÁRIO DE ADMINISTRAÇÃO E ORÇAMENTO

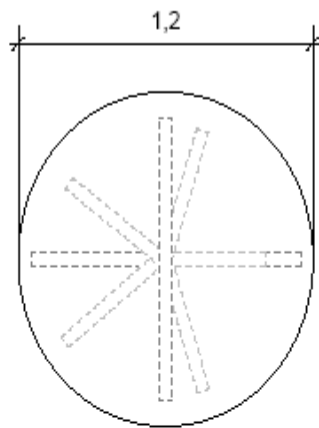
CONTRATADA:

PAULA ANENDRE TOMBINI
SÓCIA-PROPRIETÁRIA

TESTEMUNHAS:

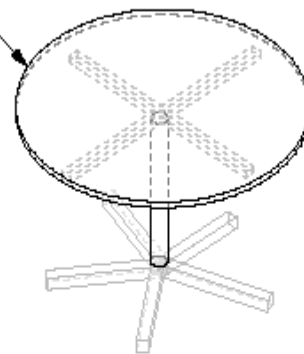
SALÉSIO BAUER
COORDENADOR DE ORÇAMENTO E FINANÇAS

VILSON RAIMUNDO REZZADORI
COORDENADOR DE APOIO ADMINISTRATIVO

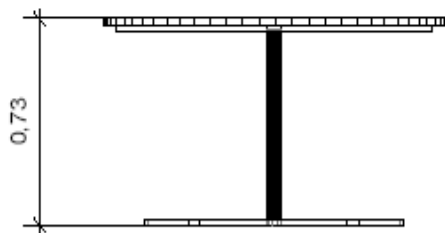


VISTA SUPERIOR

BORDAS COM ACABAMENTO EM ABS



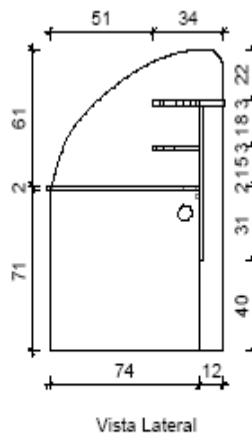
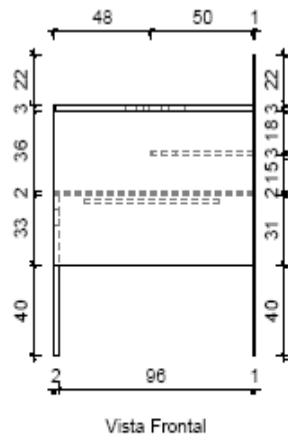
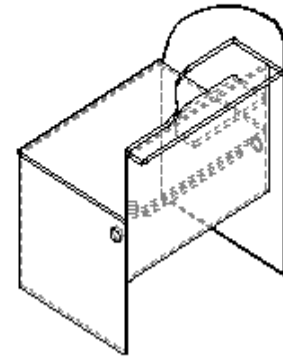
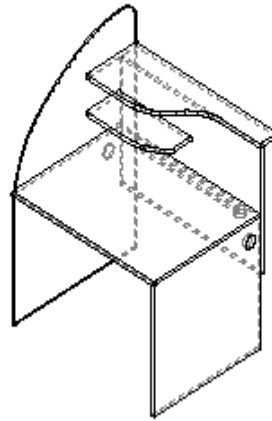
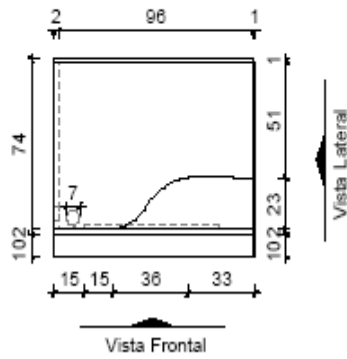
VISTA AXONOMÉTRICA



VISTA

PÉS COM PONTEIRAS DE ACABAMENTO EM COPOLÍMERO DE POLIPROPILENO E NIVELADORES DE PISO DE AÇO ROSQUEÁVEL E CORPO DE POLIPROPILENO

<i>Instituto Regional Eleitoral de Santa Catarina</i>		
	MOBILIÁRIO	
	LOCAL: RUA ESTRELA, 100 - FLORIANÓPOLIS - SC	
	Mesa de Reuniões - MR1	
TOTAL DE PRONTO:	DATA: maio de 2008	ESCALA: 1/20
Seção de Engenharia e Arquitetura		Arquiteta responsável:
		Carla Marcon Pinheiro Machado CREA/SC 054153-1



<i>Instituto Regional Eleitoral de Santa Catarina</i>		
	MOBILIÁRIO	
	LOCAL: RUA ESTEVES JR., 68 / FLORIANÓPOLIS - SC	
	CONTEÚDO: Módulo de Atendimento Retangular	
TOTAL DE FOLHAS	17	DATA: maio de 2006
		ESCALA: 1:25
Seção de Engenharia e Arquitetura		Arquiteta responsável:
		Carla Marcon Pinheiro Machado CREA/SC 054153-1