

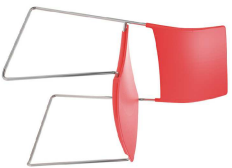
### 1. CADEIRA PARA AMBIENTE LOUNGE

Dimensões aproximadas: Altura total: 81cm, Altura brigaço: 62,5cm, Altura assento: 47,5cm, Largura: 59cm, Profundidade: 55,5cm, Peso: 10 kg.



### 2. CADEIRA PARA MESA DE ESTUDOS

Dimensões aproximadas: Altura total: 81,5cm, Altura assento: 47,5cm, Largura: 53,5cm, Profundidade: 51cm  
\*Cadeira na cor preta



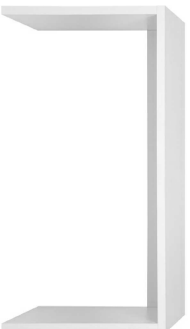
### 3. CADEIRA PARA SALA DE REUNIÕES

Dimensões máximas aproximadas: L= 59cm, AS= 39cm, AA= 49/58cm e P= 57cm;  
Dimensões do assento e encosto: LA= 50cm, PA= 44,4cm, EA= 1cm, LE= 47cm, AE= 38cm, EE= 1cm;



### 4. MESA DE ESTUDOS

Dimensões aproximadas: Altura: 79,2cm, Largura: 145cm, profundidade: 60cm, Peso: 31kg



### 5. PUFÉ PARA AMBIENTE LOUNGE

Dimensões aproximadas: Altura: 45cm, Largura: 52cm, Profundidade: 52cm  
\*Pufe na cor cinza claro



### 6. EXPOSITOR

Dimensões: Altura: 200cm, Largura: 100cm, Profundidade: 30cm.



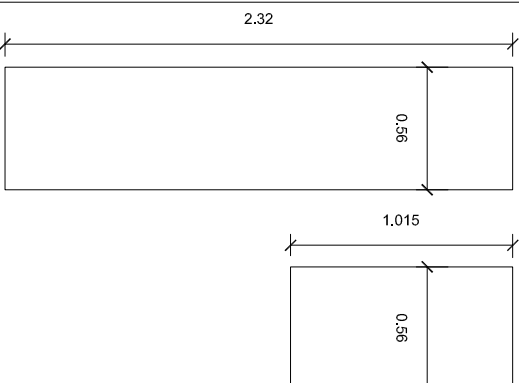
### 7. CARRINHO PARA LIVROS

Dimensões aproximadas: Altura: 105cm, Largura: 53cm, Comprimento: 53cm



### 8. REFORMA MOBILIÁRIO EXISTENTE

Fechamento Estantes de Livros, painéis laterais e superiores  
\*Quantidade prevista no Projeto Básico



### ENCAIXE EXISTENTE ENTRE ESTANTES DE AÇO E MARCENARIA A SER SUBSTITUÍDA



Estante de aço existente a permanecer

Marcenaria a substituir

### ENCAIXE E FIXAÇÃO:

- Os painéis de fechamento superior das estantes serão encaixados entre si, de modo que as linhas de encontro entre estes sejam praticamente imperceptíveis.
- Os painéis verticais e horizontais serão fixados entre si por meio de parafusos e cantoneira (de cor idêntica à utilizada na chapa), instalada no lado interno dos painéis.
- Os painéis de fechamento (lateral e superior) e a estrutura de aço das estantes serão fixados por meio de parafusos (sistema de fixação existente do mobiliário).

## OBSERVAÇÕES

1. Conferir medidas no local.
2. Imagens meramente ilustrativas.
3. As demais especificações do mobiliário constam no Projeto Básico.

## Tribunal Regional Eleitoral de Santa Catarina

	LOCAL: SEDE TRIBUNAL REGIONAL ELEITORAL DE SANTA CATARINA RUA ESTEVES JÚNIOR, 68, FLORIANÓPOLIS/SC
PROJETO EXECUTIVO:	MOBILIÁRIO BIBLIOTECA

CHEFE SEÇÃO DE ENGENHARIA E ARQUITETURA:	SEÇÃO DE ENGENHARIA E ARQUITETURA:	PROPRIETÁRIO:
Carla Marcon P. Machado Seção de Engenharia e Arquitetura	Julia Dalpian Kern CAU A128063-4	Tribunal Regional Eleitoral de Santa Catarina CNPJ: 05.858.851/0001-89
DESENHO:	ESCALA:	FRANQUIA:
DATA: 29.01.2018	REVISÃO: 00	ARQUIVO: [SEDE_1]MOBILIARIO
		INDICADA
		<b>01</b> /01