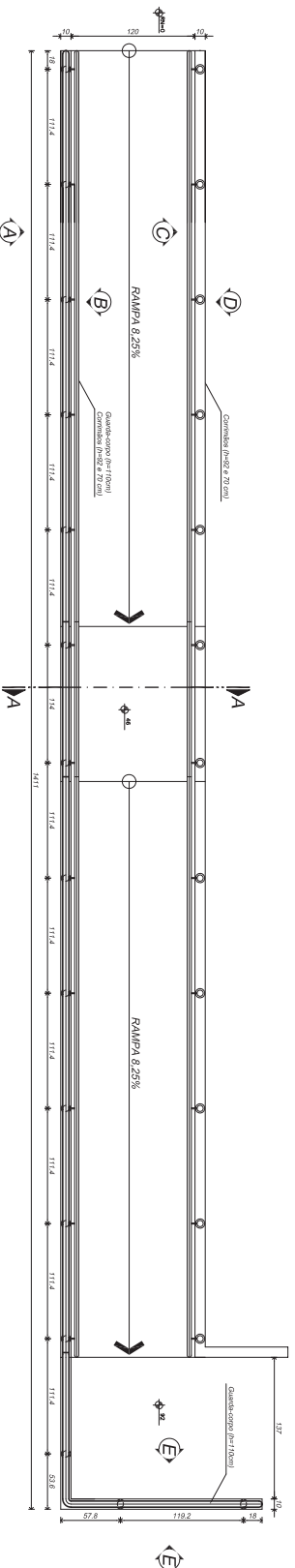


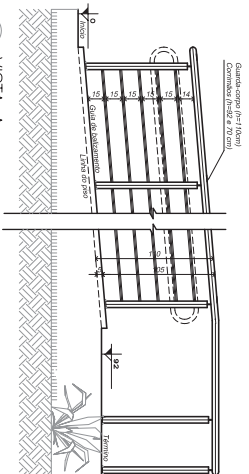
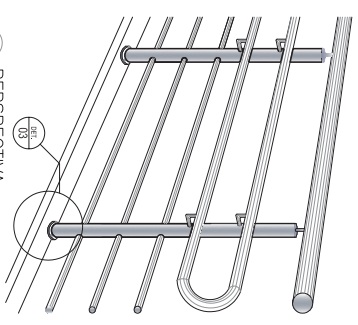
		PROJETO DE SERRALHERIA DETALHAMENTO ESCADA DE ACESSO, CORRIMÃO, CANTO E CORRIMÃO	
AUTOR: Katalin Lopez Pereira ARQUITETA RESPONSÁVEL RODRIGO P. BALSANI ARQUITETA RESPONSÁVEL	LOCAL: LIMA DATA: 06/08/2015	CLIENTE: PNE ENDEREÇO: TRAVESSA V. FERREIRA FILIPE Nº 1772 ESCADA COM RUA DUBLER DE CAVALA - TIROBÓSCA	PROJETO: PNE FASE: PROJETO DE SERRALHERIA
ARQ 01/02		TRIBUNAL REGIONAL ELEITORAL DE SANTA CATARINA	

ATENÇÃO: AS ESPECIFICAÇÕES DOS MATERIAIS SERÃO ENCONTRADAS NO MANUAL DESCRITIVO DE OBRAS

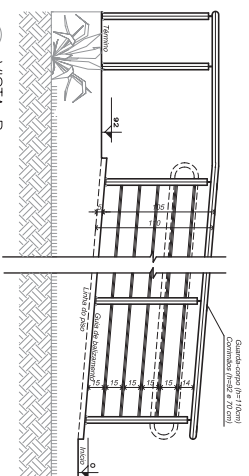


1 VISTA SUPERIOR
ESCALA 1:25

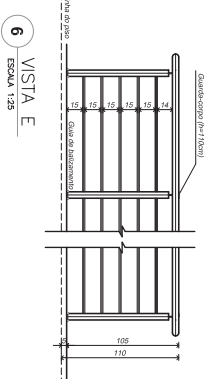
9 PERSPECTIVA
S/ESCALA



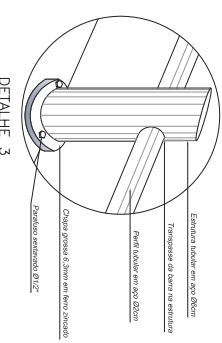
2 VISTA A
ESCALA 1:25



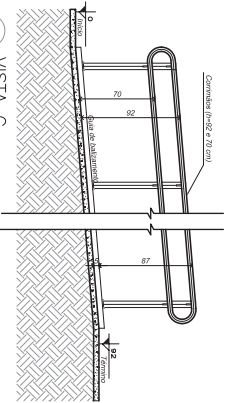
3 VISTA B
ESCALA 1:25



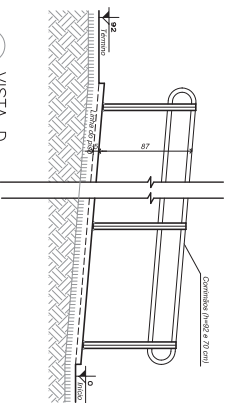
6 VISTA E
ESCALA 1:25



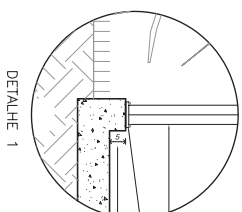
DETALHE 3



4 VISTA C
ESCALA 1:25



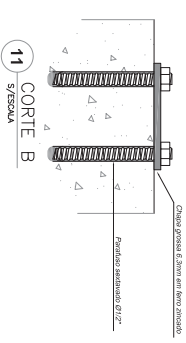
5 VISTA D
ESCALA 1:25



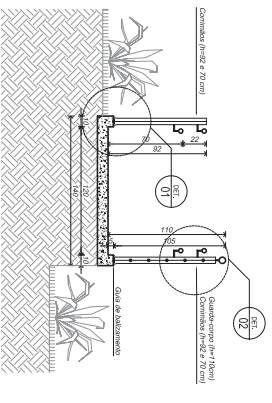
DETALHE 1



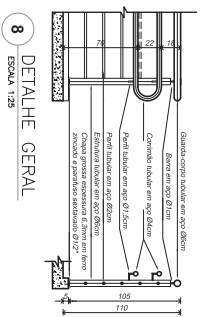
10 VISTA SUPERIOR - ESTRUTURA
S/ESCALA



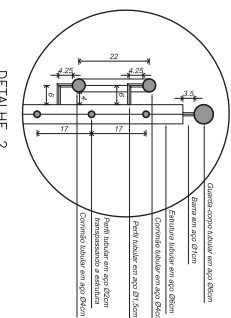
11 CORTE B
S/ESCALA



7 CORTE A
ESCALA 1:25



8 DETALHE GERAL
ESCALA 1:25



DETALHE 2

ATENÇÃO: AS ESPECIFICAÇÕES DOS MATERIAIS SERÃO ENCONTRADAS NO MANUAL DESCRITIVO DE OBRAS

		Tribunal Regional Eleitoral de Santa Catarina	
CATEGORIA: TRIBUTÁRIO ATIVIDADE: TRIBUTÁRIO	CATEGORIA: TRIBUTÁRIO ATIVIDADE: TRIBUTÁRIO	CATEGORIA: TRIBUTÁRIO ATIVIDADE: TRIBUTÁRIO	CATEGORIA: TRIBUTÁRIO ATIVIDADE: TRIBUTÁRIO
Nome do Autor: Kathia Lopez Pereira Nome do Responsável: Rodrigo Palissani	Nome do Autor: Pedro Schmitt Perinotto Nome do Responsável: Thales Salskahn	Nome do Autor: Thales Salskahn Nome do Responsável: Thales Salskahn	Nome do Autor: Thales Salskahn Nome do Responsável: Thales Salskahn
Nome do Cliente: TRIBUNAL REGIONAL ELEITORAL DE SANTA CATARINA	Nome do Cliente: TRIBUNAL REGIONAL ELEITORAL DE SANTA CATARINA	Nome do Cliente: TRIBUNAL REGIONAL ELEITORAL DE SANTA CATARINA	Nome do Cliente: TRIBUNAL REGIONAL ELEITORAL DE SANTA CATARINA
Nome do Projeto: PROJETO DE SERRALHERIA	Nome do Projeto: PROJETO DE SERRALHERIA	Nome do Projeto: PROJETO DE SERRALHERIA	Nome do Projeto: PROJETO DE SERRALHERIA
Nome do Arquivo: ARQ 02/02	Nome do Arquivo: ARQ 02/02	Nome do Arquivo: ARQ 02/02	Nome do Arquivo: ARQ 02/02