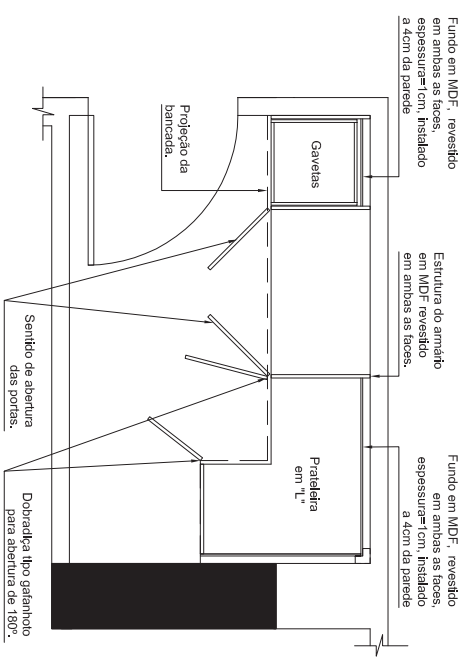
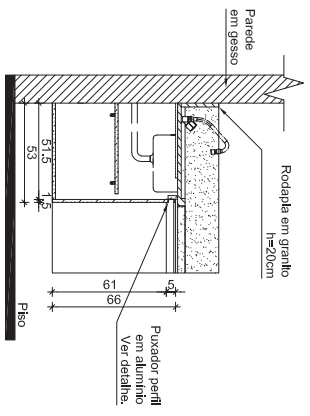


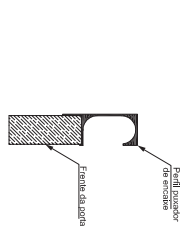
1 Planta Baixa - Bancada
SEM ESCALA



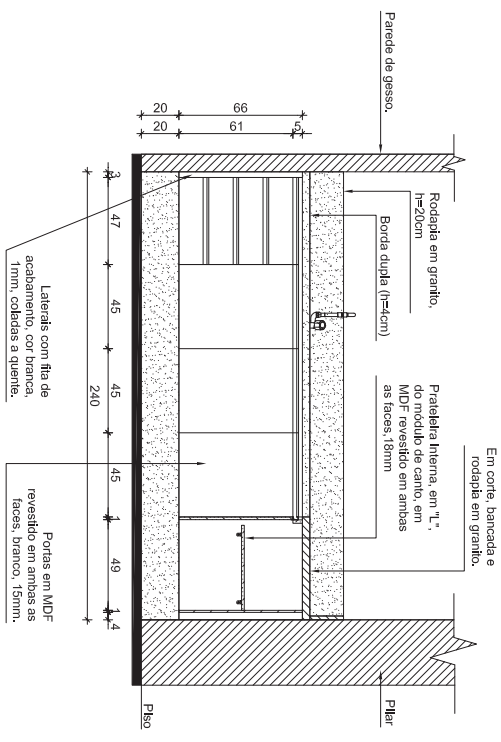
2 Planta Baixa - Estrutura
SEM ESCALA



4 Corte lateral
SEM ESCALA



5 Detalhe
SEM ESCALA




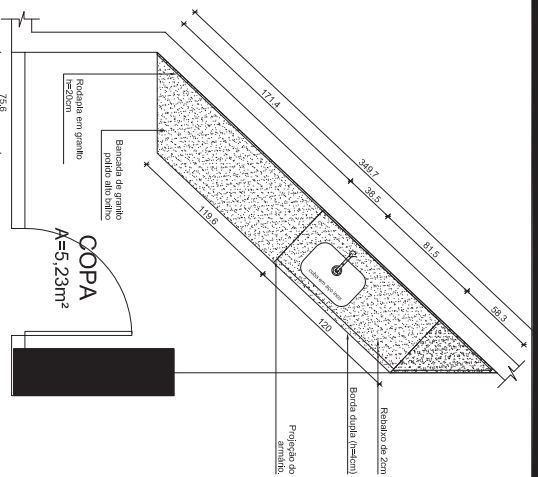
2 Vista Frontal e Interna
SEM ESCALA

OBSERVAÇÕES

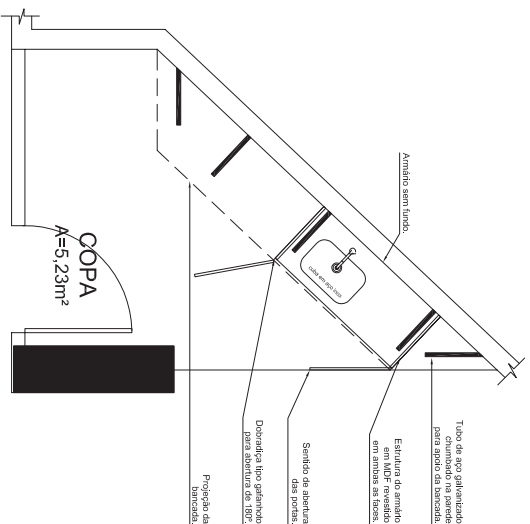
1. Todas as medidas estão em centímetros.
2. A empresa contratada para execução deste projeto deverá conter "in loco" todas as dimensões.
3. Demais especificações de materiais e serviços devem ser obtidas no Projeto Básico anexo ao Edital.

Tribunal Regional Eleitoral de Santa Catarina

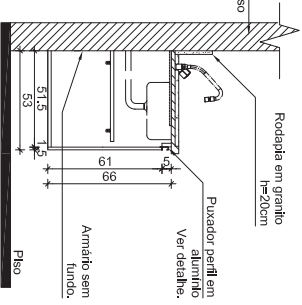
		LOCAL: PRÉDIO SEDE - TERREO RUA ESTEVES JÚNIOR, Nº 88, CENTRO - FLORIANÓPOLIS/SC
SEÇÃO DE ENGENHARIA E ARQUITETURA: ESTUDO PRELIMINAR: BALCÃO COM PIA COPA - COORDENADORIA DE SESSÕES (COSE)		PROPRIETÁRIO: Tribunal Regional Eleitoral de Santa Catarina CNPJ: 13.058.658/010001-93
DESENHADOR: Pamela Vido da Silva DATA: 28.10.2014	ESCALA: INDICADA REVISÃO: 00	ARQUIVO: TERREO BALCÃO COM PIA FRANCHA: 01/04



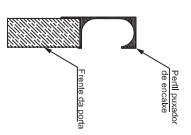
1 Planta Baixa - Bancada
SEM ESCALA



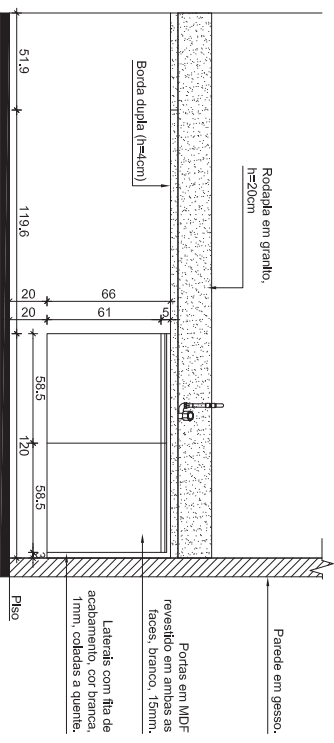
2 Planta Baixa - Estrutura
SEM ESCALA



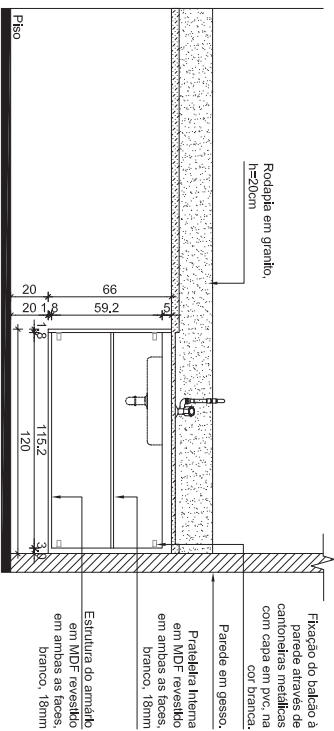
5 Corte lateral
SEM ESCALA



6 Detalhe
SEM ESCALA



3 Vista Frontal
SEM ESCALA



4 Vista Interna
SEM ESCALA

1. Todas as medidas estão em centímetros.
2. A empresa contratada para execução deste projeto deverá conter "in loco" todas as dimensões.
3. Demais especificações de materiais e serviços devem ser obtidas no Projeto Básico anexo ao Edital.

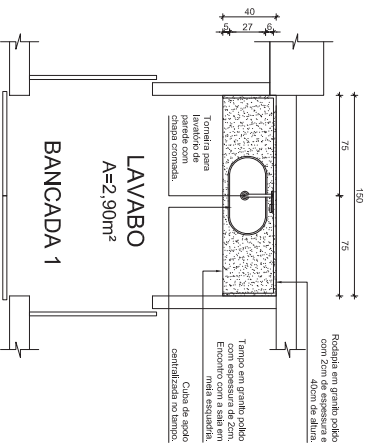
OBSERVAÇÕES

Tribunal Regional Eleitoral de Santa Catarina

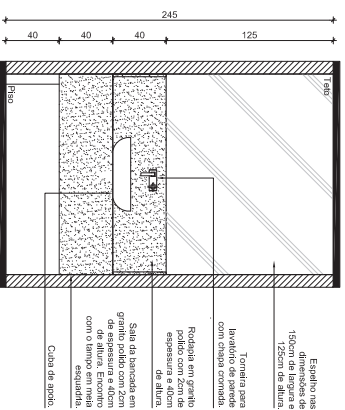


LOCAL:	PRÉDIO SEDE - MEZANINO (FUNDOS)
ESTUDO PRELIMINAR:	RUA ESTEVES JÚNIOR, Nº 88, CENTRO - FLORIANÓPOLIS/SC
SEÇÃO DE ENGENHARIA E ARQUITETURA:	BALCÃO COM PIA COPA - SALA DO CONSELHO
PROPRIETÁRIO:	Tribunal Regional Eleitoral de Santa Catarina CNPJ: 05.558.551/0001-99

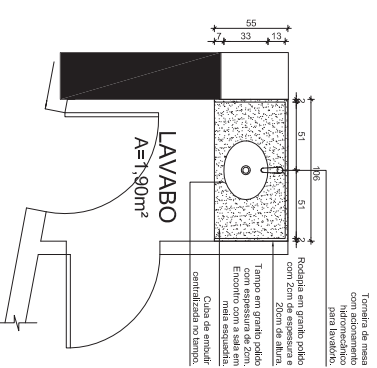
DESENHADOR:	Pâmela Vido da Silva	ESCALA:	INDICADA	FRANQUIA:	02/04
DATA:	28.10.2014	REVISÃO:	00	ARQUIVO:	[TERREO] BALCÃO COM PIA
CLIENTE:	Pâmela Schmitt Pomarico Técnica Judicial	PROJETO:	Palmyra F. Reis Repette Eng. CREA - CREA/SC 085.985/2	PROJETO:	Tribunal Regional Eleitoral de Santa Catarina



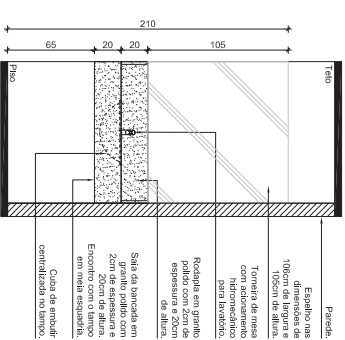
1
Planta Baixa - Bancada
Lavabo Centro de Memória
SI/ESCALA



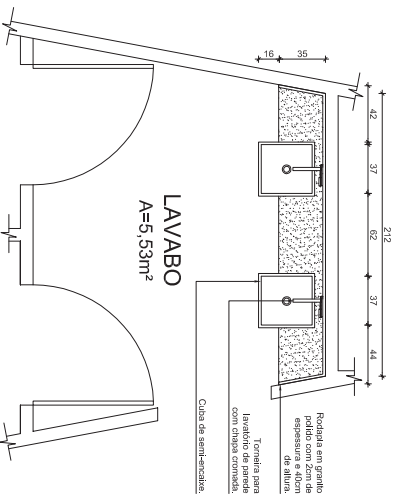
2
Vista Frontal - Bancada
Lavabo Centro de Memória
SI/ESCALA



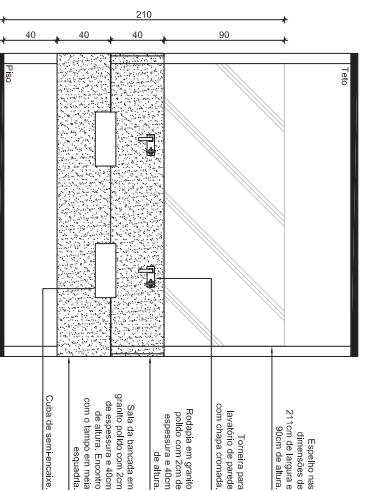
3
Planta Baixa - Bancada
Sanitário COSE
SI/ESCALA



4
Vista Frontal - Bancada
Sanitário COSE
SI/ESCALA



5
Planta Baixa - Bancada
Lavabo Sala do Conselho
SI/ESCALA



6
Vista Frontal - Bancada
Lavabo Sala do Conselho
SI/ESCALA

OBSERVAÇÕES

1. Todas as medidas estão em centímetros.
2. A empresa contratada para execução deste projeto deverá conter "in loco" todas as dimensões.
3. Demais especificações de materiais e serviços devem ser obtidas no Projeto Básico anexo ao Edital.

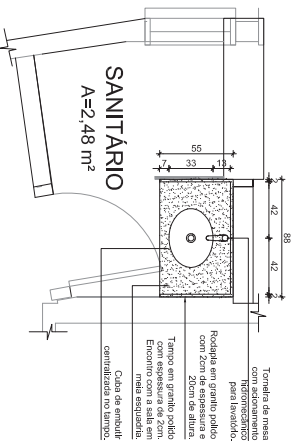
Tribunal Regional Eleitoral de Santa Catarina



LOCAL:	PRÉDIO SEDE - TÉRREO
ESTUDO PRELIMINAR:	RUA ESTEVES JÚNIOR, Nº 88, CENTRO - FLORIANÓPOLIS/SC
SEÇÃO DE ENGENHARIA E ARQUITETURA:	BANCADAS SANITÁRIOS TÉRREO

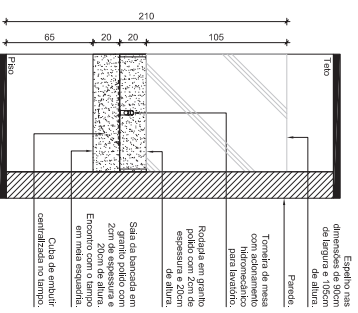
DESENHADOR:	PAINEIRA SCHMITT POMARICO	ESCALA:	INDICADA	FRANQUIA:	
DATA:	28.10.2014	REVISÃO:	00	ARQUIVO:	[TÉRREO] BALÇAO COM PIA
DESENHADOR:	Paineira Schmitt Pomarico Técnica Jubaêlia	ESCALA:	INDICADA	FRANQUIA:	
DESENHADOR:	Palmyra F. Reis Repette Eng. CREA - CREA/SC 085.995/2	ESCALA:	INDICADA	FRANQUIA:	
DESENHADOR:	Tribunal Regional Eleitoral de Santa Catarina CNPJ: 05.958.571/0001-99	ESCALA:	INDICADA	FRANQUIA:	

03/04



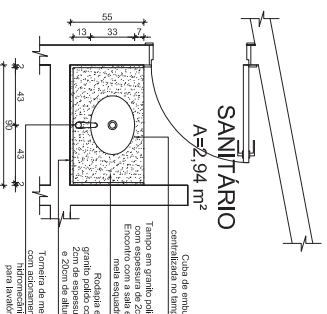
1
SIESCALA

Planta Baixa - Bancada Sanitário Fem. Centro de Memória



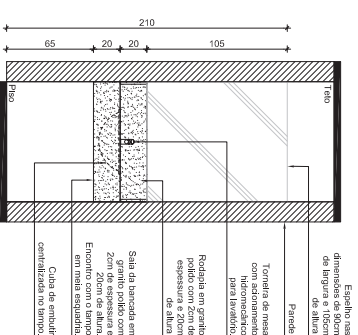
2
SIESCALA

Vista Frontal - Bancada Sanitário Fem. Centro de Memória



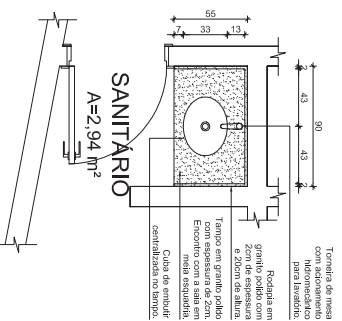
3
SIESCALA

Planta Baixa - Bancada Sanitário Masc. COSE



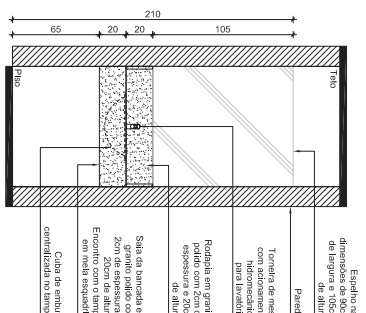
4
SIESCALA

Vista Frontal - Bancada Sanitário Masc. COSE



5
SIESCALA

Planta Baixa - Bancada Sanitário Fem. COSE



6
SIESCALA

Vista Frontal - Bancada Sanitário Fem. COSE

OBSERVAÇÕES

1. Todas as medidas estão em centímetros.
2. A empresa contratada para execução deste projeto deverá conter "in loco" todas as dimensões.
3. Demais especificações de materiais e serviços devem ser obtidas no Projeto Básico anexo ao Edital.

Tribunal Regional Eleitoral de Santa Catarina

	LOCAL:	PRÉDIO SEDE - MEZANINO (FRENTE E FUNDOS) RUA ESTEVES JÚNIOR, Nº 88, CENTRO - FLORIANÓPOLIS/SC
	ESTUDO PRELIMINAR:	BANCADAS SANITÁRIOS MEZANINO

SEÇÃO DE ENGENHARIA E ARQUITETURA:	SEÇÃO DE ENGENHARIA E ARQUITETURA:	PROPRIETÁRIO:
Pleinha Schmitt Pomarico Técnica Jubaêlla	Palmira F. Reis Repette Eng. CREA - CREA/SC 085.995/2	Tribunal Regional Eleitoral de Santa Catarina CNPJ: 05.559.551/0001-93
DESENHADOR:	ESCALA:	FRANQUIA:
Palmira Vido da Silva REVISÃO: 00	INDICADA [TERREJO] BALÇAO COM PIA	04/04
DATA:		
28.10.2014		