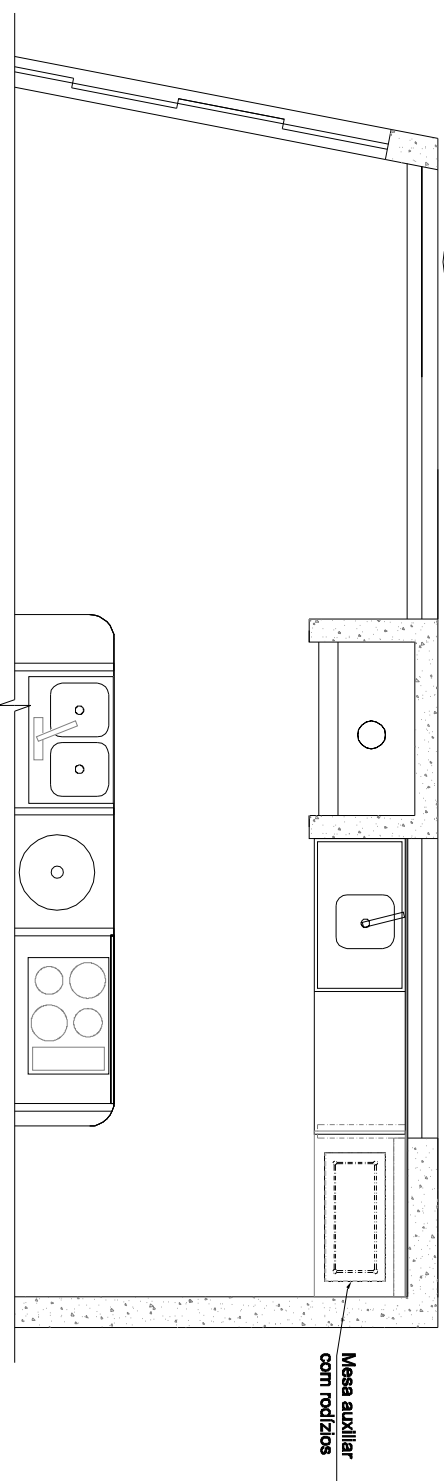
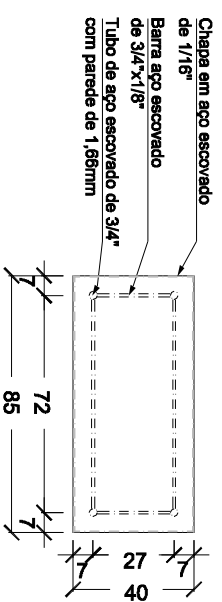


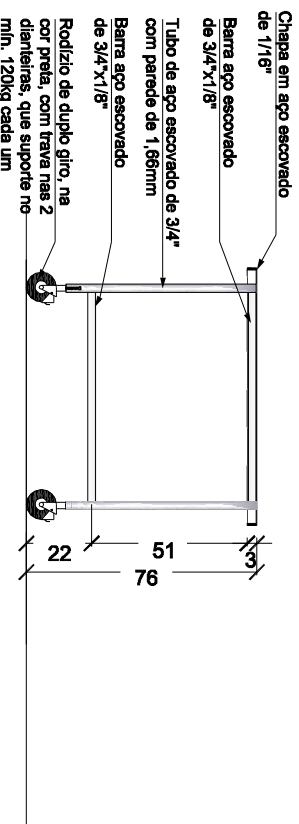
1
VISTA
ESCALA 1:50



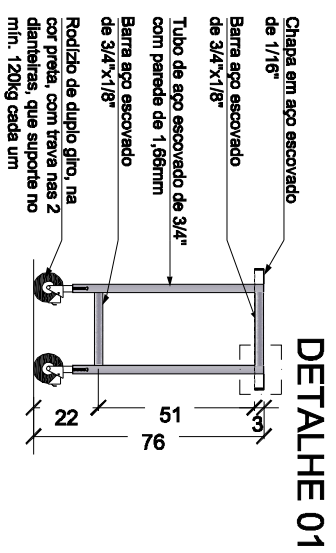
2
LAYOUT
ESCALA 1:50



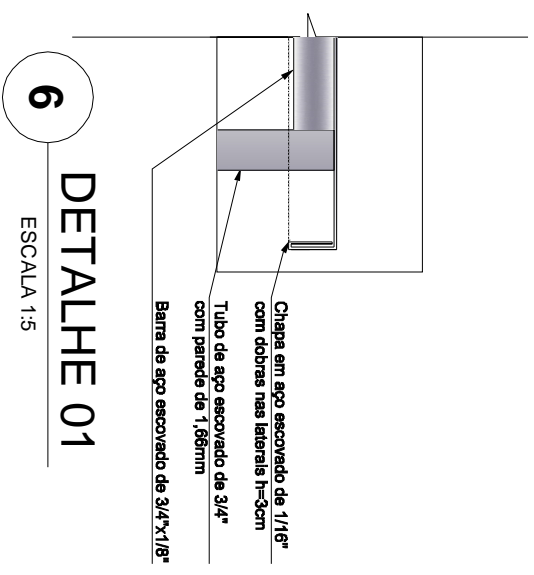
3
PLANTA BAIXA
ESCALA 1:25



4
VISTA FRONTAL
ESCALA 1:25



5
VISTA LATERAL
ESCALA 1:25



6
DETALHE 01
ESCALA 1:5

OBSERVAÇÕES

1. Todas as medidas estão em centímetros.
2. Conferir medidas no local.
3. As soldas deverão ter perfeito acabamento.
4. Rodízio com altura aproximada do piso ao móvel 13 cm, diâmetro aproximado da roda 10 cm, base e trava em metal zincado, roda única na cor preta com giro de 360°, que suporte aproximadamente 120 kg cada, modelo ref.: código GH FH 412*BIR e espiga E20 com expansores para fixação, marca NOVEX ou similar. Obs: O sistema deverá suportar aproximadamente 480 kg.
5. A empresa contratada para execução deste projeto deverá conferir todas as dimensões, prumo e nível, assim como a compatibilidade dos materiais indicados no projeto e demais interferências que impliquem na execução do sistema proposto.
6. A empresa contratada para execução deste serviço responsabilizar-se-á pelo cálculo da carga aplicada na estrutura do objeto e pela especificação dos materiais, garantido dessa forma a completa execução, funcionalidade, durabilidade e segurança do sistema proposto.

Tribunal Regional Eleitoral de Santa Catarina



LOCAL: EDIFÍCIO SEDE - 11º ANDAR AVENIDA ESTEVES JÚNIOR, 68, CENTRO - FLORIANÓPOLIS/SC	PROJETO EXECUTIVO: MESA AUXILIAR COM RODÍZIOS LAYOUT, PLANTA BAIXA, VISTAS	PROPRIETÁRIO: Tribunal Regional Eleitoral de Santa Catarina CNPJ: 05.958.851/0001-93
--	---	--

RESPONSÁVEIS TÉCNICOS:

SEÇÃO DE ENGENHARIA E ARQUITETURA:

PROPRIETÁRIO:

Fabiana R. Ferreira
Arquiteta e Urbanista - CREA/SC 089120-7

Carla Marcon Pinheiro Machado
Arquiteta e Urbanista - CREA/SC 054153-1

Tribunal Regional Eleitoral de Santa Catarina
CNPJ: 05.958.851/0001-93

DESENHO:
FABIANA R. FERREIRA

ESCALA:
INDICADA

PRANCHA:

DATA:
30/06/10

REVISÃO:
03

ARQUIVO:
[PROJETOS SEAL PRECIO SEDE

PRANCHA:

01 / 01