



Tribunal Regional Eleitoral de Santa Catarina

CONTRATO N. 020/2013

Contrato para fornecimento e instalação de condicionadores de ar, tipo “split”, autorizado pelo Senhor Eduardo Cardoso, Secretário de Administração e Orçamento, à fl. 538 do Pregão n. 018/2013, que entre si fazem o Tribunal Regional Eleitoral de Santa Catarina e a empresa Nipoar Climatizações Ltda., em conformidade com as Leis n. 10.520, de 17 de julho de 2002, 8.666, de 21 de junho de 1993, 8.078, de 11 de setembro de 1990, Lei Complementar n. 123, de 14 de dezembro de 2006, Lei n. 11.488, de 15 de junho de 2007, com a Resolução n. 23.234, de 15 de abril de 2010, do Tribunal Superior Eleitoral, e com os Decretos n. 5.450, de 31 de maio de 2005, e 6.204, de 5 de setembro de 2007.

Pelo presente instrumento particular, de um lado o TRIBUNAL REGIONAL ELEITORAL DE SANTA CATARINA, órgão do Poder Judiciário da União, inscrito no CNPJ sob o n. 05.858.851/0001-93, com sede na Rua Esteves Júnior, n. 68, nesta Capital, doravante denominado simplesmente CONTRATANTE, neste ato representado por seu Secretário de Administração e Orçamento, Senhor Eduardo Cardoso, inscrito no CPF sob o n. 017.461.409-84, residente e domiciliado nesta Capital e, de outro lado, a empresa NIPOAR CLIMATIZAÇÕES LTDA., estabelecida na Rodovia BR-376, n. 11.441, sala 02, Zona 19, Maringá/PR, CEP 87070-610, telefone (44) 3031-8966, inscrita no CNPJ sob o n. 11.631.714/0001-14, doravante denominada CONTRATADA, neste ato representada pela sua Sócia Proprietária, Senhora Regina Akiko Takeda, inscrita no CPF sob o n. 727.691.069-53, residente e domiciliada em Maringá/PR, têm entre si ajustado Contrato para fornecimento e instalação de condicionadores de ar, tipo “split”, firmado de acordo com as Leis n. 10.520, de 17 de julho de 2002, 8.666, de 21 de junho de 1993, 8.078, de 11 de setembro de 1990, Lei Complementar n. 123, de 14 de dezembro de 2006, Lei n. 11.488, de 15 de junho de 2007, com a Resolução n. 23.234, de 15 de abril de 2010, do Tribunal Superior Eleitoral, com os Decretos n. 5.450, de 31 de maio de 2005, e 6.204, de 5 de setembro de 2007, e com o Pregão n. 018/2013, mediante as cláusulas e condições abaixo enumeradas:

CLÁUSULA PRIMEIRA - DO OBJETO

1.1. O presente Contrato tem como objeto o fornecimento e a instalação de condicionadores de ar, tipo “split”, nos seguintes locais e condições:

Local: Cartórios Eleitorais de Blumenau/SC

A Contratada deverá fornecer e instalar, no imóvel que abriga o Cartório Eleitoral de Blumenau/SC:

ITEM 1: 1 (um) condicionador de ar, tipo “split”, modelo hiwall, marca Carrier, modelo 42LVQA018515LC/38LVQA018515MC, para a Central de Atendimento (fundos).

OBSERVAÇÕES:

- alimentação de 220V/1F/60Hz;
- quente e frio (ciclo reverso);
- compressor rotação variável;
- com classificação “A” segundo o Programa Brasileiro de Etiquetagem do PROCEL / INMETRO;
- condensadora com descarga horizontal;
- a evaporadora e a condensadora deverão ser instaladas na posição indicada no croqui de que trata o Pregão n. 018/2013 do TRESP;
- a linha frigorígena deverá ser embutida sobre o forro (é responsabilidade da Contratada efetuar os reparos no forro existente, caso ocasione algum dano durante a instalação);
- o TRESP irá fornecer ponto para dreno próximo dos equipamentos, sendo de responsabilidade da Contratada efetuar a ligação ao ponto fornecido; e
- será fornecida pelo TRESP alimentação elétrica próxima a uma das unidades, sendo de responsabilidade da Contratada a ligação da alimentação aos equipamentos e a interligação elétrica entre condensadora e evaporadora.

ITEM 2: 1 (um) condicionador de ar, tipo “split”, modelo hiwall, marca Carrier, modelo 42LVQA022515LC/38LVQA022515MC, para a Central de Atendimento (frente).

OBSERVAÇÕES:

- alimentação de 220V/1F/60Hz;
- quente e frio (ciclo reverso);
- compressor rotação variável;
- com classificação “A” segundo o Programa Brasileiro de Etiquetagem do PROCEL / INMETRO;
- condensadora com descarga horizontal;
- a evaporadora e a condensadora deverão ser instaladas na posição indicada no croqui de que trata o Pregão n. 018/2013 do TRESP;
- a linha frigorígena deverá ser embutida sobre o forro (é responsabilidade da Contratada efetuar os reparos no forro existente, caso ocasione algum dano durante a instalação);
- o TRESP irá fornecer ponto para dreno próximo dos equipamentos, sendo de responsabilidade da Contratada efetuar a ligação ao ponto fornecido; e
- será fornecida pelo TRESP alimentação elétrica próxima a uma das unidades, sendo de responsabilidade da Contratada a ligação da alimentação aos equipamentos e a interligação elétrica entre condensadora e evaporadora.

ITEM 3: 3 (três) condicionadores de ar, tipo “split”, modelo hiwall, marca Carrier, modelo 42LVQA022515LC/38LVQA022515MC, para os Cartórios (03ª, 88ª e 89ª ZE's).

OBSERVAÇÕES:

- alimentação de 220V/1F/60Hz;
- quente e frio (ciclo reverso);
- compressor rotação variável;
- com classificação “A” segundo o Programa Brasileiro de Etiquetagem do PROCEL / INMETRO;
- condensadora com descarga horizontal;
- a evaporadora e a condensadora deverão ser instaladas na posição indicada no croqui de que trata o Pregão n. 018/2013 do TRESP;

- a linha frigorígena deverá ser embutida sobre o forro (é responsabilidade da Contratada efetuar os reparos no forro existente, caso ocasione algum dano durante a instalação);
- o TRESP irá fornecer ponto para dreno próximo dos equipamentos, sendo de responsabilidade da Contratada efetuar a ligação ao ponto fornecido; e
- será fornecida pelo TRESP alimentação elétrica próxima a uma das unidades, sendo de responsabilidade da Contratada a ligação da alimentação aos equipamentos e a interligação elétrica entre condensadora e evaporadora.

LOCAL DE INSTALAÇÃO (itens 1, 2 e 3): Cartório Eleitoral de Blumenau (03ª, 88ª e 89ª ZE), situado na Praça Vítor Konder, 60, Térreo, Centro, Blumenau/SC.

1.2. Os **croquis** mencionados na subcláusula 1.1 deverão ser acessados no site do TRESP, na área referente ao Pregão n. 018/2013, no seguinte endereço:

- <http://www.tre-sc.jus.br> (menu: “Transparência” / “Contas Públicas”)

1.3. São procedimentos indispensáveis para a instalação dos equipamentos:

a) antes de iniciar a instalação dos equipamentos, o técnico da empresa contratada deverá apresentar ao gestor as seguintes ferramentas, indispensáveis à correta instalação dos equipamentos (a instalação não poderá ser iniciada antes da apresentação de todas as ferramentas listadas abaixo):

- bomba de alto vácuo, capaz de atingir 200 microns de Hg;
- cilindro de nitrogênio;
- cortador de tubo;
- dobrador de tubo (poderá ser utilizada a mola para dobramento);
- kit flangeador;
- manifold;
- rebarbeador (pode ser integrado ao cortador de tubo);
- regulador de pressão aferido, com 2 manômetros (um para medição da pressão do cilindro e o outro para medição da pressão de saída) e borboleta reguladora, com saída de pressão superior a 300 psi, para ser utilizado no teste de pressão;
- termômetro aferido do tipo “Penta”; e
- vacuômetro digital.

b) os equipamentos deverão ser instalados respeitando os afastamentos mínimos de paredes e lajes indicados pelo fabricante;

c) caso a condensadora seja instalada no piso, é imprescindível conferir o nivelamento do mesmo e efetuar as correções, sempre que necessárias. Deverão ser utilizados calços de borracha e o equipamento deverá ser fixado no piso com parafusos sobre os calços de borracha, salvo quando se tratar de superfície dotada de impermeabilização;

d) antes de trabalhar com a tubulação de cobre e antes de colocar o isolamento térmico, deverão ser fechadas as duas extremidades da tubulação, impedindo a entrada de sujeira;

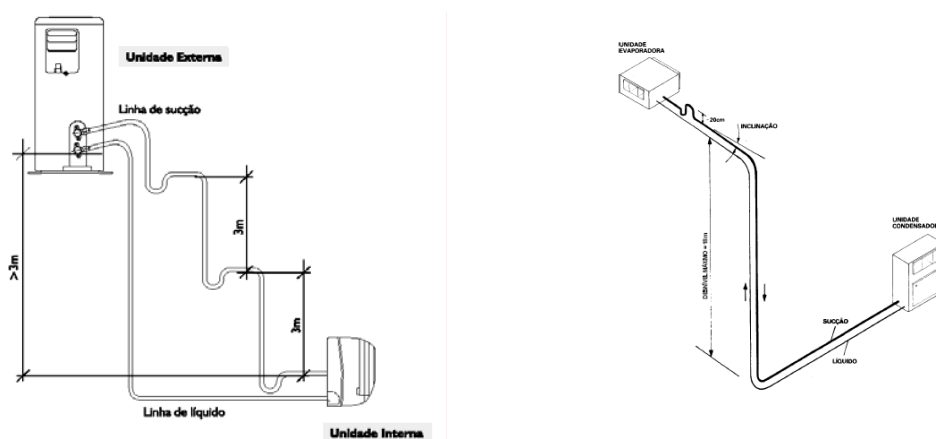
e) em hipótese alguma poderá ser utilizada serra para corte do tubo de cobre. Tubulações que receberem algum corte de serra não poderão ser utilizadas, evitando-se assim o entupimento do capilar e danos ao compressor. O corte dos tubos deverá ser realizado sempre utilizando pequenos apertos no cortador de tubo, com posterior realização de uma volta completa a cada aperto. Após o corte, é necessária a escareação interna das bordas do tubo, para facilitar o flangeamento (sempre com os tubos virados para baixo, para evitar o ingresso de sujeira na tubulação);

f) antes de iniciar o flangeamento, deverá ser aplicado um pouco de óleo no cone do flangeador, para facilitar o procedimento. Deverá ser utilizado o bloco flangeador;

g) não serão admitidas emendas nas tubulações de cobre que possuem comprimento inferior a 10 (dez) metros;

h) quando a evaporadora estiver abaixo da condensadora, com desnível maior que 3 metros, é obrigatória a realização de sifão na linha de sucção, para garantir o retorno de óleo para o compressor. Em hipótese alguma poderá haver trechos com desnível maior do que 3 metros sem a utilização de sifão;

i) quando a evaporadora estiver acima da condensadora, é obrigatória a realização de sifão na saída da unidade evaporadora, na linha de sucção, sendo que o sifão deverá ter sua curva superior em um nível acima da unidade evaporadora;



j) todas as dobras na tubulação de cobre deverão ser feitas com o auxílio de ferramenta adequada (mola de dobramento), para evitar estrangulamento dos tubos. Em hipótese alguma poderão ser feitas curvas nos tubos com as mãos;

k) sobre o conjunto de tubos de cobre isolados e eletrodutos, deverá ser aplicada fita vinílica para produzir a chamada “barreira de vapor”, de forma a evitar condensação e deterioração precoce do isolamento;

l) utilizar para o dreno tubo de PVC de 25mm, dotado de isolamento térmico para evitar condensação. É imprescindível a realização de sifão no tubo de dreno, para evitar a entrada de insetos e gases no ambiente;

m) após fixadas e conectadas as linhas de líquido e sucção, deverá ser realizado o teste de pressão com nitrogênio, utilizando-se regulador de pressão aferido. O teste deverá ser realizado utilizando-se 250 psi de pressão. No momento do teste, permitir que a gestão do contrato verifique a pressão utilizada e tire foto do instrumento. Deverá ser aplicada com pincel uma mistura de água com sabão/detergente líquido sobre todas as conexões e emendas, para constatar a inexistência de vazamentos. Detectores eletrônicos também poderão ser utilizados;

n) após teste de pressão, efetuar a desidratação do sistema, utilizando-se bomba de alto vácuo. Conectar na bomba de vácuo o manifold e o vacuômetro digital. Testar a bomba e verificar se ela atinge menos que 200 microns de Hg (caso contrário, a bomba deverá ser substituída). Atestado o bom funcionamento da bomba, efetuar vácuo na linha. A pressão interna da linha deverá ficar abaixo de 400 microns de Hg. Caso a bomba não consiga baixar a pressão da linha até 400 microns de Hg, a bomba de vácuo deverá ser substituída;

o) atingido o vácuo mínimo de 400 microns de Hg (recomenda-se 300 microns de Hg), a bomba de vácuo poderá ser desconectada e o gás refrigerante poderá ser liberado na linha (a liberação do fluido deve ser feita abrindo primeiramente a linha de líquido);

p) havendo necessidade, colocar gás refrigerante adicional. É indispensável purgar a mangueira do manifold antes de inserir o gás no equipamento;

q) após o término da instalação do equipamento, efetuar o teste de superaquecimento. Instalar o sensor de temperatura "Penta" na linha de sucção e ligar o equipamento. Após 20 minutos de funcionamento, efetuar o cálculo do superaquecimento, de acordo com as tabelas fornecidas pelo fabricante (1. Verificar a pressão de baixa do sistema e utilizar a tabela "pressão de saturação" x "temperatura" para obter a temperatura de saturação do fluido no evaporador. 2. Calcular o superaquecimento, que é a subtração da temperatura lida pela temperatura tabelada – o superaquecimento deverá ficar, em regra, entre 5 e 7 graus, ou conforme orientação do fabricante; 3. Em caso de superaquecimento acima do valor recomendado, deverá ser adicionado gás refrigerante e efetuado novo teste);

r) por fim, avaliar o equipamento através da diferença de temperatura entre o ar de insuflamento e de retorno, na evaporadora do equipamento. Em regra, a diferença deve situar-se entre 14°C e 20°C e nunca deve ser inferior a 8°C;

s) sempre que houver necessidade de furar materiais sujeitos à incidência de chuvas (por exemplo, paredes externas), realizar a furação no sentido descendente ou garantir que não haja ingresso de água de chuva para o ambiente; e

t) todas as etapas de instalação serão acompanhadas por fiscal especialmente designado, que irá aferir se todos os requisitos de instalação descritos acima foram efetivamente respeitados.

PARÁGRAFO ÚNICO

A execução do objeto obedecerá ao estipulado neste Contrato, bem como às disposições do Pregão n. 018/2013, de 01/04/2013, além das obrigações assumidas na proposta apresentada pela Contratada em 01/04/2013, por meio do sistema COMPRASNET, e dirigida ao Contratante, contendo o preço do objeto que, independentemente de transcrição, fazem parte integrante e complementar deste Contrato, no que não o contrariem.

CLÁUSULA SEGUNDA - DO PREÇO

2.1. O Contratante pagará à Contratada, pelos equipamentos e serviços objeto deste Contrato:

2.1.1. referente ao ITEM 1, o valor total de R\$ 4.300,00 (quatro mil e trezentos reais);

2.1.2. referente ao ITEM 2, o valor total de R\$ 5.300,00 (cinco mil e trezentos reais); e

2.1.3. referente ao ITEM 3, o valor total de R\$ 14.900,00 (quatorze mil e novecentos reais).

CLÁUSULA TERCEIRA - DOS PRAZOS DE ENTREGA E DE VIGÊNCIA

3.1. O prazo de execução do objeto descrito na Cláusula Primeira é de, no máximo, 45 (quarenta e cinco) dias, contados do recebimento, pela Contratada, deste instrumento, devidamente assinado pelos representantes do TRESA.

3.2. O presente Contrato terá vigência da sua assinatura até o recebimento definitivo do objeto contratado pelo setor responsável.

CLÁUSULA QUARTA - DA ALTERAÇÃO

4.1. Este instrumento poderá ser alterado na ocorrência de quaisquer dos fatos estipulados no artigo 65 da Lei n. 8.666/1993.

CLÁUSULA QUINTA - DO PAGAMENTO

5.1. O pagamento será feito em favor da Contratada, mediante depósito bancário, após o cumprimento das obrigações contratuais e a apresentação da Nota Fiscal/Fatura, desde que não haja fator impeditivo imputável à empresa.

5.1.1. O recebimento definitivo dar-se-á em até:

a) 3 (três) dias úteis após o recebimento provisório do objeto, exceto se houver atraso motivado pela empresa, para o(s) item(ns) cujo valor total ficar abaixo de R\$ 8.000,00 (oito mil reais); ou

b) 5 (cinco) dias úteis após o recebimento provisório do objeto, exceto se houver atraso motivado pela empresa, para o(s) item(ns) cujo valor total ficar igual ou acima de R\$ 8.000,00 (oito mil reais).

5.1.2. A Nota Fiscal/Fatura deverá discriminar os valores individuais dos equipamentos.

5.2. O prazo máximo para a efetivação do pagamento será de:

a) 5 (cinco) dias úteis após a apresentação da nota fiscal/fatura, quando o valor total ficar abaixo de R\$ 8.000,00 (oito mil reais); e

b) 30 (trinta) dias após a apresentação da nota fiscal/fatura, quando o valor total for igual ou superior a R\$ 8.000,00 (oito mil reais).

5.3. Nenhum pagamento será efetuado à Contratada, enquanto pendente de liquidação qualquer obrigação financeira que lhe for imposta, em virtude de penalidade ou inadimplência, sem que isso gere direito ao pleito de reajustamento de preços ou correção monetária.

5.4. É condição para o pagamento do valor constante da Nota Fiscal/Fatura:

a) a prova de regularidade com o Fundo de Garantia do Tempo de Serviço (FGTS) e com as contribuições para a Previdência Social (INSS), por meio do SICAF ou, na impossibilidade de acesso ao sistema, das respectivas certidões; e

b) a verificação da Certidão de Inexistência de Débitos Trabalhistas (CNDT), nos termos do Título VII-A da Consolidação das Leis do Trabalho, aprovada pelo Decreto-Lei n. 5.452, de 1º de maio de 1943.

5.5. Deverá a empresa apresentar, juntamente com a Nota Fiscal/Fatura, a Declaração de Optante pelo Simples, na forma do Anexo IV da Instrução Normativa RFB n. 1.234, de 12 de janeiro de 2012, caso esse seja o regime de tributação utilizado em suas relações comerciais, sob pena de serem retidos, pelo TRES, os encargos tributários atribuídos a empresas não optantes.

5.6. Se ocorrer **atraso de pagamento** provocado exclusivamente pela Administração, o valor devido deverá ser acrescido de atualização financeira, e sua apuração se fará desde a data de seu vencimento até a data do efetivo pagamento, em que os juros de mora serão calculados à taxa de 0,5% (meio por cento) ao mês, ou 6% (seis por cento) ao ano, mediante aplicação da seguinte fórmula:

$$EM = N \times VP \times I$$

Onde:

EM = Encargos moratórios;

N = Número de dias entre a data prevista para o pagamento e a do efetivo pagamento; e

VP = Valor da parcela em atraso.

I = Índice de atualização financeira:
I = $6/100/365$ (ou seja, taxa anual/100/365dias).
I = 0,0001644.

CLÁUSULA SEXTA - DA DOTAÇÃO ORÇAMENTÁRIA

6.1. As despesas decorrentes do presente Contrato correrão à conta do Programa de Trabalho 02.122.0570.20GP.0042 – Julgamento de Causas e Gestão Administrativa no Estado de SC, Natureza da Despesa 4.4.90.52, Elemento de Despesa – Equipamentos e Material Permanente, Subitem 12 – Aparelhos e Utensílios Domésticos.

CLÁUSULA SÉTIMA - DO EMPENHO DA DESPESA

7.1. Foi emitida a Nota de Empenho n. 2013NE000884, em 10/04/2013, no valor de R\$ 24.500,00 (vinte e quatro mil e quinhentos reais), para a realização da despesa.

CLÁUSULA OITAVA - DAS OBRIGAÇÕES DO CONTRATANTE

8.1. O Contratante se obriga a:

8.1.1. efetuar o pagamento à Contratada, de acordo com as condições, no preço e no prazo estabelecidos nas Cláusulas Segunda e Quinta deste Contrato;

8.1.2. promover, através de seus representantes, os servidores titulares da função de Chefes dos respectivos Cartórios Eleitorais, ou seus substitutos, a gestão deste Contrato, em conformidade com o art. 67 da Lei n. 8.666/1993.

8.1.3. efetuar o recebimento definitivo no prazo fixado na subcláusula 5.1.1.

CLÁUSULA NONA - DAS OBRIGAÇÕES DA CONTRATADA

9.1. A Contratada ficará obrigada a:

9.1.1. executar o objeto do presente contrato no prazo e demais condições estipuladas na proposta, observado o seguinte;

a) todos os condicionadores de ar deverão possuir controle remoto sem fio;

b) deverá ser fornecida, pela Contratada, a instalação completa dos equipamentos, inclusive os suportes, a fiação, o gás refrigerante necessário e os demais materiais imprescindíveis a sua fixação e ao seu perfeito funcionamento; e

c) durante as atividades de instalação, a Contratada deverá recuperar quaisquer danos ao forro de gesso e à pintura das salas e, ainda, recolher resíduos decorrentes da instalação;

9.1.2. entregar, em até 5 (cinco) dias úteis, contados da data da assinatura deste contrato, ao gestor, a via da Anotação de Responsabilidade Técnica (ART) do profissional responsável técnico, devidamente quitada junto ao CREA-SC;

9.1.3. executar o objeto em até 45 (quarenta e cinco) dias, contados do recebimento, pela Contratada, deste contrato devidamente assinado pelos representantes do TRESC;

9.1.4. executar o objeto nos endereços indicados na subcláusula 1.1 deste contrato, no horário 8h às 20h, sem que isso implique acréscimo no preço constante da

proposta;

9.1.4.1. após recebidos, os equipamentos, materiais e serviços serão conferidos pelo setor competente e, caso constatada qualquer irregularidade, a empresa deverá substituir os equipamentos e/ou materiais ou refazer os serviços no prazo de, no máximo, 20 (vinte) dias, contados do recebimento, pela Contratada, da notificação emitida pelo TRESA;

9.1.4.2. estando em mora a Contratada, o prazo para substituição de que trata a subcláusula 9.1.4.1 não interromperá a multa por atraso prevista na subcláusula 10.4 deste contrato;

9.1.4.3. em caso de substituição de equipamentos e/ou materiais ou de refazimento de serviços, conforme previsto na subcláusula 9.1.4.1, correrão à conta da Contratada as despesas decorrentes da devolução e nova entrega;

9.1.4. prestar garantia aos equipamentos, materiais e serviços de instalação pelo período de 2 (dois) anos, a contar da data do recebimento definitivo do objeto pelo setor competente do TRESA;

9.1.5. manter quadro de pessoal técnico qualificado para a realização dos serviços;

9.1.6. responder por quaisquer danos pessoais ou materiais causados por seus empregados nos locais de execução dos serviços, bem como por aqueles provocados em virtude da inadequação de materiais e equipamentos empregados;

9.1.7. fornecer todos os materiais, ferramentas e equipamentos necessários à execução dos serviços contratados;

9.1.7.1. antes de iniciar a instalação dos condicionadores de ar, o técnico da empresa contratada deverá apresentar ao gestor do contrato as ferramentas indicadas na subcláusula 1.3, alínea "a", deste Contrato, indispensáveis à correta instalação dos equipamentos (a instalação não poderá ser iniciada antes da apresentação de todas as ferramentas exigidas);

9.1.8. remover, transportar e dar a devida destinação aos resíduos decorrentes da execução da instalação dos equipamentos;

9.1.9. realizar a recuperação das estruturas, teto, paredes e pisos danificados em virtude das instalações ou do transporte dos equipamentos e dos materiais, com o emprego de materiais idênticos aos existentes nos locais, inclusive recuperando a pintura, quando necessário;

9.1.10. quando da instalação, orientar os usuários sobre o funcionamento dos equipamentos;

9.1.11. disponibilizar os respectivos manuais dos equipamentos, contendo índice geral, procedimento de operação dos equipamentos, manual de instalação, instruções para manutenção preventiva e corretiva, endereços e contatos do fabricante e representantes para fornecimento de peças;

9.1.12. não transferir a outrem, no todo ou em parte, o objeto contratado, sem prévia anuência do Contratante; e

9.1.13. manter durante a execução do Contrato todas as condições de habilitação e qualificação exigidas no Pregão n. 018/2013.

CLÁUSULA DÉCIMA - DAS PENALIDADES

10.1. Se a Contratada descumprir as condições deste Contrato ficará sujeita às penalidades estabelecidas nas Leis n. 10.520/2002 e 8.666/1993 e no Decreto n. 5.450/2005.

10.2. Nos termos do artigo 7º da Lei n. 10.520/2002 e do artigo 28 do Decreto n. 5.450/2005, se a Contratada, convocada dentro do prazo de validade de sua proposta, não assinar contrato, deixar de entregar documento exigido para o certame, apresentar documentação falsa, ensejar o retardamento da execução do seu objeto, não mantiver a proposta, falhar ou fraudar na execução do contrato, comportar-se de modo inidôneo ou cometer fraude fiscal, garantido o direito prévio da citação e da ampla defesa, ficará, pelo prazo de até 5 (cinco) anos, sem prejuízo das multas previstas no edital e no Contrato e das demais cominações legais:

a) impedida de licitar e contratar com a União; e

b) descredenciada no SICAF pelos órgãos competentes.

10.3. Para os casos não previstos na subcláusula 10.2, poderão ser aplicadas à Contratada, conforme previsto no artigo 87 da Lei n. 8.666/1993, nas hipóteses de inexecução total ou parcial deste Contrato, as seguintes penalidades:

a) advertência;

b) no caso de inexecução parcial, multa de 20% (vinte por cento) sobre o valor do objeto que não foi executado;

c) no caso de inexecução total, multa de 20% (vinte por cento) sobre o valor total do objeto contratado;

d) suspensão temporária de participação em licitação e impedimento de contratar com a Administração, por prazo não superior a 2 (dois) anos; e

e) declaração de inidoneidade para licitar ou contratar com a Administração Pública enquanto perdurarem os motivos determinantes da punição ou até que seja promovida a reabilitação perante a própria autoridade que aplicou a penalidade, que será concedida sempre que a Contratada ressarcir a Administração pelos prejuízos resultantes e após decorrido o prazo da sanção aplicada com base na alínea anterior.

10.3.1. As sanções estabelecidas na subcláusula 10.2 e na alínea “e” da subcláusula 10.3 são de competência do Presidente do TRESA.

10.4. Em conformidade com o artigo 86 da Lei n. 8.666/1993, o atraso injustificado na execução do objeto deste Contrato, bem como em eventuais substituições de produtos/materiais ou refazimento de serviços de instalação, sujeitará a Contratada, a juízo da Administração, à multa de 0,5% (meio por cento) ao dia, sobre o valor dos produtos em atraso, a partir do dia imediato ao vencimento do prazo estipulado.

10.4.1. Relativamente à subcláusula 10.4, os atrasos superiores a 30 (trinta) dias serão considerados como inexecução contratual.

10.5. Da aplicação das penalidades definidas nas subcláusulas 10.3, alíneas “a”, “b”, “c” e “d”, e 10.4, caberá recurso no prazo de 5 (cinco) dias úteis a contar da data da intimação.

10.5.1. O(s) recurso(s) será(ão) dirigido(s) ao Diretor-Geral, por intermédio do Secretário de Administração e Orçamento, que poderá rever a sua decisão em 5 (cinco) dias úteis, ou, no mesmo prazo, encaminhá-lo(s), devidamente informado(s), ao Diretor-Geral, para apreciação e decisão, em igual prazo.

10.6. Da aplicação da penalidade de declaração de inidoneidade, prevista na alínea “e” da subcláusula 10.3, caberá pedido de reconsideração, apresentado ao

Presidente do TRESA, no prazo de 10 (dez) dias úteis a contar da data da intimação do ato.

CLÁUSULA DÉCIMA PRIMEIRA - DA RESCISÃO

11.1. Este Contrato poderá ser rescindido nos termos da Lei n. 8.666/1993.

11.2. Nos casos de rescisão, previstos nos incisos I a VIII e XVIII do artigo 78 da Lei n. 8.666/1993, sujeita-se a Contratada ao pagamento de multa, nos termos da alínea "c" da subcláusula 10.3, sem prejuízo da possibilidade de aplicação das penalidades previstas nas alíneas "d" ou "e" da subcláusula 10.3.

CLÁUSULA DÉCIMA SEGUNDA - DA PUBLICAÇÃO

12.1. Incumbirá ao Contratante providenciar, à sua conta, a publicação deste Contrato e de todos os Termos Aditivos a ele referentes, no Diário Oficial da União, no prazo previsto pela Lei n. 8.666/1993.

CLÁUSULA DÉCIMA TERCEIRA - DO FORO

13.1. Para dirimir as questões oriundas do presente Contrato, será competente o Juízo Federal da Capital do Estado de Santa Catarina.

E, para firmeza, como prova de haverem, entre si, ajustado e contratado, depois de lido e achado conforme, é firmado o presente Contrato pelas partes e pelas testemunhas abaixo, que a tudo assistiram, dele sendo extraídas as cópias necessárias para a sua publicação e execução.

Florianópolis, 18 de abril de 2013.

CONTRATANTE:

EDUARDO CARDOSO
SECRETÁRIO DE ADMINISTRAÇÃO E ORÇAMENTO

CONTRATADA:

REGINA AKIKO TAKEDA
SÓCIA PROPRIETÁRIA

TESTEMUNHAS:

SALÉSIO BAUER
COORDENADOR DE ORÇAMENTO, FINANÇAS E CONTABILIDADE

VILSON RAIMUNDO REZZADORI
COORDENADOR DE INFRAESTRUTURA E SERVIÇOS