

Tribunal Regional Eleitoral de Santa Catarina

CONTRATO N. 149/2008

Contrato para fornecimento e instalação de balcões suspensos com pias para Cartórios Eleitorais, autorizado pelo Senhor Eduardo Cardoso, Secretário de Administração e Orçamento, à fl. 182 do Pregão n. 065/2008, que entre si fazem o Tribunal Regional Eleitoral de Santa Catarina e a empresa Vila Mobile Indústria e Comércio de Móveis Ltda. EPP, em conformidade com as Leis n. 10.520, de 17 de julho de 2002, 8.666, de 21 de junho de 1993, 8.078, de 11 de setembro de 1990, Lei Complementar n. 123, de 14 de dezembro de 2006, Lei n. 11.488, de 15 de junho de 2007, e pelos Decretos n. 5.450, de 31 de maio de 2005, e 6.204, de 5 de setembro de 2007.

Pelo presente instrumento particular, de um lado o TRIBUNAL REGIONAL ELEITORAL DE SANTA CATARINA, órgão do Poder Judiciário da União, inscrito no CNPJ sob o n. 05.858.851/0001-93, com sede na Rua Esteves Júnior, n. 68, nesta Capital, doravante denominado simplesmente CONTRATANTE, neste ato representado por seu Secretário de Administração e Orçamento, Senhor Eduardo Cardoso, inscrito no CPF sob o n. 017.461.409-84, residente e domiciliado em São José/SC e, de outro lado, a empresa VILA MOBILE INDÚSTRIA E COMÉRCIO DE MÓVEIS LTDA. EPP, estabelecida na cidade de Joinville/SC, inscrita no CNPJ sob o n. 07.137.622/0001-05, doravante denominada CONTRATADA, neste ato representada pelo seu Representante Legal, Senhor Irineu de Oliveira Santos, inscrito no CPF sob o n. 249.833.810-15, residente e domiciliado nesta Capital, tem entre si ajustado Contrato para fornecimento e instalação de balcões suspensos com pias, firmado de acordo com as Leis n. 10.520, de 17 de julho de 2002, 8.666, de 21 de junho de 1993, 8.078, de 11 de setembro de 1990, Lei Complementar n. 123, de 14 de dezembro de 2006, Lei n. 11.488, de 15 de junho de 2007, com os Decretos n. 5.450, de 31 de maio de 2005, e 6.204, de 5 de setembro de 2007, e com o Pregão n. 065/2008, mediante as cláusulas e condições abaixo enumeradas:

CLÁUSULA PRIMEIRA - DO OBJETO

1.1. O presente Contrato tem como objeto o fornecimento e instalação de balcões suspensos com pias, devidamente montados, incluindo todos os acessórios, com as seguintes características:

| | |
|--------------------------------|--|
| DIMENSÕES APROXIMADAS | Conforme desenhos e pranchas em anexo. Observação: Deverá ser feita a confirmação das dimensões exatas no local da instalação. |
| REVESTIMENTO | Revestimento: total externo (inclusive no fundo do móvel), em laminado melamínico de alta pressão, com 0,8mm de espessura, texturizado, na cor argila. Revestimento: total interno (inclusive no fundo do móvel), em laminado melamínico de baixa pressão, na cor argila. |
| PAINÉIS LATERAIS, BASE E FUNDO | Estrutura: MDF tipo <i>standard</i> com 18mm de espessura. |
| TAMPO | Em granito cinza Corumbá, autobrilho, com bordas duplas e acabamento arredondado, com furo centralizado de 25mm de diâmetro para torneira, conforme projeto. |
| CUBA | de embutir, com válvula, em aço inoxidável cromo níquel, fabricação Franke ou similar |
| GAVETAS | Estrutura: total, inclusive o fundo, em MDF tipo <i>standard</i> com certificado de garantia do fornecedor, com espessura de 15mm. - bordas laterais em <i>post forming</i> 90°. |
| PORTAS DE ABRIR | Estrutura: em MDF tipo <i>standard</i> com certificado de garantia do fornecedor, com espessura de 18mm. - bordas laterais em <i>post forming</i> de 90°. |
| PRATELEIRAS | Estrutura: em MDF tipo <i>standard</i> com certificado de garantia do fornecedor, com espessura de 18mm. |
| PUXADORES | Em alumínio maciço com aproximadamente 10 cm de furo a furo, pintura epóxi preta, seção circular. Kimy ou similar. |
| DOBRADIÇAS | Dobradiças “de caneco”, 35mm, de metal zincado. Cermag ou similar |
| QUANTIDADE | 1 (uma) unidade para cada local indicado na subcláusula 1.1.1. |

1.1.1. O móvel descrito na subcláusula 1.1. deverá ser entregue e instalado nos seguintes locais:

- a) Cartório Eleitoral de **INDAIAL**: Rua Marechal Floriano Peixoto, n. 35, Edifício Menke, loja 10, Centro;
- b) Cartório Eleitoral de **PALHOÇA**: Rua Najla Carone Guedert, n. 951, Parque Residencial Pagani, Passa Vinte.

PARÁGRAFO ÚNICO

O fornecimento e a instalação dos móveis obedecerão ao estipulado neste Contrato, bem como às disposições do Pregão n. 065/2008, de 21/08/2008, além das obrigações assumidas na proposta apresentada pela Contratada em 21/08/2008, por meio do sistema COMPRASNET, e dirigida ao Contratante, contendo o preço do objeto que, independentemente de transcrição, fazem parte integrante e complementar deste Contrato, no que não o contrariem.

CLÁUSULA SEGUNDA - DO PREÇO

2.1. O Contratante pagará à Contratada, pelo fornecimento e instalação dos móveis objeto deste Contrato:

2.1.1. referente ao item descrito na subcláusula 1.1.1, alínea “a”, **INDAIAL**, o valor de R\$ 1.840,00 (um mil, oitocentos e quarenta reais);

2.1.2. referente ao item descrito na subcláusula 1.1.1, alínea “b”, **PALHOÇA**, o valor de R\$ 1.519,00 (um mil, quinhentos e dezenove reais).

CLÁUSULA TERCEIRA - DOS PRAZOS DE ENTREGA E DE VIGÊNCIA

3.1. O prazo de entrega do objeto descrito na Cláusula Primeira é de, no máximo, 30 (trinta) dias.

3.2. O presente Contrato terá vigência até o pagamento dos móveis recebidos definitivamente pela fiscalização do Contrato.

3.3. Os prazos fixados nas subcláusulas 3.1 e 3.2 terão início a partir do recebimento, pela Contratada, deste instrumento, devidamente assinado pelos representantes do Contratante.

CLÁUSULA QUARTA - DA ALTERAÇÃO

4.1. Este instrumento poderá ser alterado na ocorrência de quaisquer dos fatos estipulados no artigo 65 da Lei n. 8.666/1993.

CLÁUSULA QUINTA - DO PAGAMENTO

5.1. O pagamento será feito em favor da Contratada, mediante depósito bancário, após a entrega do objeto, juntamente com a Nota Fiscal/Fatura, a qual será conferida e atestada pelo setor competente.

5.2. O prazo máximo para a efetivação do pagamento será de 5 (cinco) dias úteis após o recebimento definitivo do objeto, pelo setor competente, desde que não haja fator impeditivo imputável à Contratada.

5.3. Nenhum pagamento será efetuado à Contratada, enquanto pendente de liquidação qualquer obrigação financeira que lhe for imposta, em virtude de penalidade ou inadimplência, sem que isso gere direito ao pleito de reajustamento de preços ou correção monetária.

5.4. É condição para o pagamento do valor constante da Nota Fiscal/Fatura, a prova de regularidade com o Fundo de Garantia do Tempo de Serviço (FGTS) e com as contribuições para a Previdência Social (INSS).

CLÁUSULA SEXTA - DA DOTAÇÃO ORÇAMENTÁRIA

6.1. As despesas decorrentes do presente Contrato correrão à conta do Programa de Trabalho 02.122.0570.2272.0001 - Gestão e Administração do Programa, Elemento de Despesa 4.4.90.52 - Equipamentos e Material Permanente, Subitem 42 - Mobiliário em Geral.

CLÁUSULA SÉTIMA - DO EMPENHO DA DESPESA

7.1. Foi emitida a Nota de Empenho n. 2008NE001379, em 05/09/2008, no valor de R\$ 3.359,00 (três mil, trezentos e cinquenta e nove reais), para a realização da despesa.

CLÁUSULA OITAVA - DAS OBRIGAÇÕES DO CONTRATANTE

8.1. O Contratante se obriga a:

8.1.1. efetuar o pagamento à Contratada, de acordo com as condições, no preço e no prazo estabelecidos nas Cláusulas Segunda e Quinta deste Contrato;

8.1.2. promover, através de seus representantes, os servidores titulares da função de Chefes dos Cartórios Eleitorais mencionados na subcláusula 1.1.1, ou seus substitutos, a fiscalização deste Contrato, em conformidade com o art. 67 da Lei n. 8.666/1993.

8.1.3. efetuar o recebimento definitivo em até 10 (dez) dias, após o recebimento provisório do objeto, exceto se houver atraso motivado pela Contratada.

CLÁUSULA NONA - DAS OBRIGAÇÕES DA CONTRATADA

9.1. A Contratada ficará obrigada a:

9.1.1. entregar e instalar os móveis montados, com todos os acessórios, no prazo e demais condições estipuladas na proposta;

9.1.1.1. Os móveis deverão ser montados com dispositivos de junção internos e não aparentes e as fitas de acabamento devem ser fixadas com processo mecânico, a quente.

9.1.2. entregar e instalar os móveis montados, com todos os acessórios, no locais indicados na subcláusula 1.1.1, sem que isso implique acréscimo no preço constante da proposta. Se constatada qualquer irregularidade, a empresa deverá substituí-los, no prazo máximo de 10 (dez) dias;

9.1.2.1. estando em mora a Contratada, o prazo para substituição de que trata a subcláusula 9.1.2 não interromperá a multa por atraso prevista na subcláusula 10.4.

9.1.2.2. em caso de substituição dos móveis, conforme previsto nas

subcláusulas 9.1.2 e 9.1.3.1, correrão à conta da Contratada as despesas decorrentes da devolução e nova entrega.

9.1.3. prestar garantia aos móveis pelo período de 05 (cinco) anos, a contar da data do recebimento definitivo, pelo setor competente do TRESP;

9.1.3.1. substituir os móveis, por outro idêntico ou superior, no prazo de, no máximo, 10 (dez) dias, a contar do recebimento de notificação do TRESP que, após a entrega e aceite, durante o prazo de garantia, venham a apresentar defeitos de fabricação ou quaisquer outros que, reincidentes em número igual ou superior a duas vezes, venham a dificultar ou impossibilitar a sua utilização, desde que, para a sua ocorrência, não tenha contribuído - por ação ou omissão - o Contratante.

9.1.4. dispor de assistência técnica em todo o Estado de Santa Catarina, sendo que eventuais reparos nos móveis, durante a vigência da garantia, deverão ser realizados no prazo máximo de 15 (quinze) dias, contados da notificação formulada pelo TRESP;

9.1.5. não transferir a outrem, no todo ou em parte, o objeto contratado, sem prévia anuência do Contratante; e

9.1.6. manter durante a execução do Contrato todas as condições de habilitação e qualificação exigidas no Pregão n. 065/2008.

CLÁUSULA DÉCIMA - DAS PENALIDADES

10.1. Se a Contratada descumprir as condições deste Contrato ficará sujeita às penalidades estabelecidas nas Leis n. 10.520/2002 e 8.666/1993 e no Decreto n. 5.450/2005.

10.2. Nos termos do artigo 7º da Lei n. 10.520/2002 e do artigo 28 do Decreto n. 5.450/2005, se a Contratada, convocada dentro do prazo de validade de sua proposta, não assinar contrato, deixar de entregar ou apresentar documentação falsa exigida para o certame, ensejar o retardamento da execução do seu objeto, não mantiver a proposta, falhar ou fraudar na execução do contrato, comportar-se de modo inidôneo ou cometer fraude fiscal, garantido o direito prévio da citação e da ampla defesa, ficará, pelo prazo de até 5 (cinco) anos, sem prejuízo das multas previstas no edital e no contrato e das demais cominações legais:

- a) impedida de licitar e contratar com a União;
- b) descredenciada no SICAF pelos órgãos competentes.

10.2.1. As sanções estabelecidas na subcláusula 10.2 são de competência da autoridade máxima deste Tribunal.

10.3. Para os casos não previstos na subcláusula 10.2 poderão ser aplicadas à Contratada, conforme previsto no artigo 87 da Lei n. 8.666/1993, nas hipóteses de inexecução total ou parcial deste Contrato, as seguintes penalidades:

- a) advertência;

b) multa de 20% (vinte por cento) sobre o valor total contratado;

c) suspensão temporária de participação em licitação e impedimento de contratar com a Administração, por prazo não superior a 2 (dois) anos;

d) declaração de inidoneidade para licitar ou contratar com a Administração Pública enquanto perdurarem os motivos determinantes da punição ou até que seja promovida a reabilitação perante a própria autoridade que aplicou a penalidade, que será concedida sempre que a Contratada ressarcir a Administração pelos prejuízos resultantes e após decorrido o prazo da sanção aplicada com base no inciso anterior.

10.3.1. A sanção estabelecida na alínea “d” da subcláusula 10.3 é de competência do Presidente do TRESA.

10.4. Em conformidade com o artigo 86 da Lei n. 8.666/1993, o atraso injustificado na entrega e instalação do objeto deste Contrato sujeitará a Contratada, a juízo da Administração, à multa de 0,5% (meio por cento) ao dia, sobre o valor dos móveis em atraso, a partir do dia imediato ao vencimento do prazo estipulado.

10.5. Em conformidade com o artigo 86 da Lei n. 8.666/1993, o atraso injustificado na substituição do objeto durante o período da garantia, sujeitará a Contratada, a juízo da Administração, à multa de 0,5% (meio por cento) ao dia, sobre o valor do bem, a partir do dia imediato ao vencimento do prazo estipulado.

10.6. Relativamente às subcláusulas 10.4 e 10.5, os atrasos superiores a 30 (trinta) dias serão considerados como inexecução contratual.

10.7. Da aplicação das penalidades definidas nas subcláusulas 10.3, alíneas “a”, “b” e “c”, 10.4 e 10.5 caberá recurso no prazo de 5 (cinco) dias úteis a contar da data da intimação.

10.8. O(s) recurso(s) será(ão) dirigido(s) ao Diretor-Geral, por intermédio do Secretário de Administração e Orçamento, que poderá rever a sua decisão em 5 (cinco) dias úteis, ou, no mesmo prazo, encaminhá-lo, devidamente informado, ao Diretor-Geral, para apreciação e decisão, em igual prazo.

10.9. Da aplicação da penalidade de declaração de inidoneidade, prevista na alínea “d” da subcláusula 10.3, caberá pedido de reconsideração, apresentado ao Presidente do TRESA, no prazo de 10 (dez) dias úteis a contar da data da intimação do ato.

CLÁUSULA DÉCIMA PRIMEIRA - DA RESCISÃO

11.1. Este Contrato poderá ser rescindido nos termos da Lei n. 8.666/1993.

11.2. Nos casos de rescisão, previstos nos incisos I a XI e XVIII do artigo 78, sujeita-se, a Contratada, ao pagamento de multa de 20% (vinte por cento) sobre o valor total contratado.

CLÁUSULA DÉCIMA SEGUNDA - DA PUBLICAÇÃO

12.1. Incumbirá ao Contratante providenciar, à sua conta, a publicação deste Contrato e de todos os Termos Aditivos a ele referentes, no Diário Oficial da União, no prazo previsto pela Lei n. 8.666/1993.

CLÁUSULA DÉCIMA TERCEIRA - DO FORO

13.1. Para dirimir as questões oriundas do presente Contrato, será competente o Juízo Federal da Capital do Estado de Santa Catarina.

E, para firmeza, como prova de haverem, entre si, ajustado e contratado, depois de lido e achado conforme, é firmado o presente Contrato pelas partes e pelas testemunhas abaixo, que a tudo assistiram, dele sendo extraídas as cópias necessárias para a sua publicação e execução.

Florianópolis, 9 de setembro de 2008.

CONTRATANTE:

EDUARDO CARDOSO
SECRETÁRIO DE ADMINISTRAÇÃO E ORÇAMENTO

CONTRATADA:

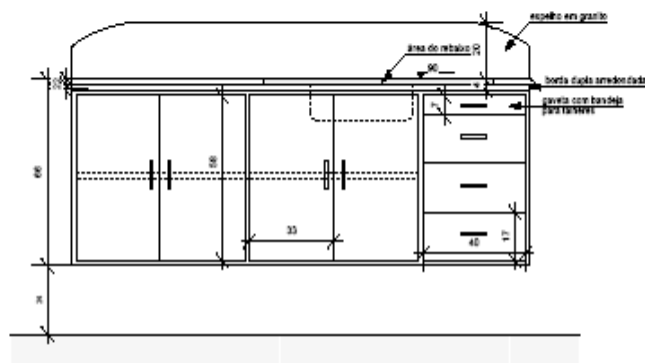
IRINEU DE OLIVEIRA SANTOS
REPRESENTANTE LEGAL DA EMPRESA VILA MOBILE INDÚSTRIA E
COMÉRCIO DE MÓVEIS LTDA. EPP

TESTEMUNHAS:

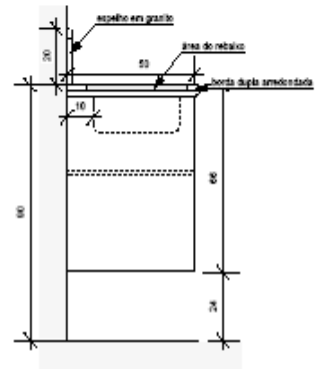
SALÉSIO BAUER
COORDENADOR DE ORÇAMENTO E FINANÇAS

VILSON RAIMUNDO REZZADORI
COORDENADOR DE APOIO ADMINISTRATIVO

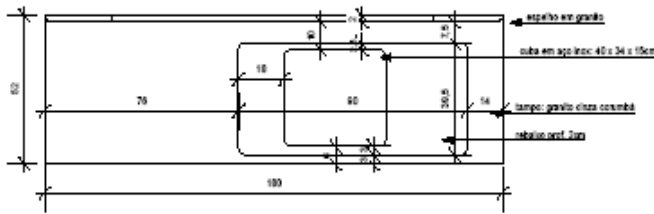
INDAIAL / PIA = 1,80m



VISTA FRONTAL



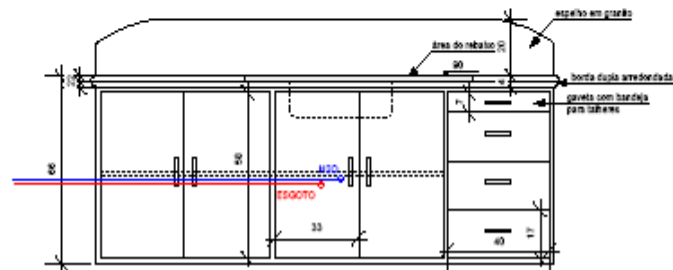
VISTA LATERAL



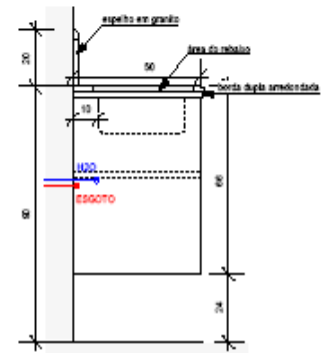
VISTA SUPERIOR

| | | |
|--|---|---------|
| <i>Tribunal Regional Eleitoral de Santa Catarina</i> | | |
| CARTÓRIO ELEITORAL DE INDAIAL | | |
| LOCAL: R. Marechal Floriano Pinheiro, 35, 88000-000, Itajaí, Cx. Postal 10, Criciúma | | |
| CONTEÚDO: BALCÃO SUSPENSO COM PIA | | |
| TOTAL DE FOLHAS: | DATA: | ESCALA: |
| 04 / 14 | Julho 2008 | 1/20 |
| Projeto SDA: | Arquiteta responsável: | |
| Carla Marcon Pinheiro Machado Analista Judiciário Tatiana Rodrigues Nunes Técnico Judiciário Anderson da Silva Felipe Amorim Sotero Pires Estagiário | Carla Marcon Pinheiro Machado CRS/ARQ 054153-1 | |

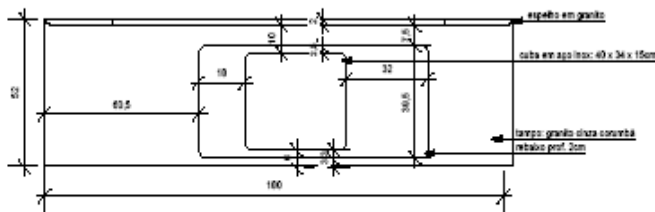
PALHOÇA / PIA = 1,80m



VISTA FRONTAL



VISTA LATERAL



VISTA SUPERIOR

| Tribunal Regional Eleitoral de Santa Catarina | | |
|--|---|--------------|
|  | CARTÓRIO ELEITORAL DE PALHOÇA | |
| | LOCAL: R. Naja Casca Grande, 91, Parque Esportivo Papai, Passo de Vista | |
| | CONTEÚDO: BALCÃO SUSPENSO COM PIA | |
| TOTAL DE FOLHAS: 05 / 14 | DATA: julho 2008 | ESCALA: 1/20 |
| Projeto SDA: Carla Marcon Pinheiro Machado Analista Judiciário Tatiana Rodrigues Nunes Técnico Judiciário Anderson da Silva Felipe Amorim Sotero Pires Estagiário | Arquiteta responsável: Carla Marcon Pinheiro Machado CREA/SC 054155-1 | |