



## *Tribunal Regional Eleitoral de Santa Catarina*

**CONTRATO N. 125/2007**

**Contrato para fornecimento e instalação de móveis, autorizado pelo Senhor Rafael Alexandre Machado, Secretário de Administração e Orçamento Substituto, à fl. 29 do Procedimento CMP/SAO n. 296/2007, que entre si fazem o Tribunal Regional Eleitoral de Santa Catarina e a empresa Forma & Arte Móveis Ltda. ME, em conformidade com as Leis n. 10.520/2002, 8.666/1993, 8.078/1990 e Lei Complementar n. 123/2006.**

Pelo presente instrumento particular, de um lado o TRIBUNAL REGIONAL ELEITORAL DE SANTA CATARINA, órgão do Poder Judiciário da União, inscrito no CNPJ sob o n. 05.858.851/0001-93, com sede na Rua Esteves Júnior, n. 68, nesta Capital, doravante denominado simplesmente CONTRATANTE, neste ato representado por seu Secretário de Administração e Orçamento Substituto, Senhor Rafael Alexandre Machado, inscrito no CPF sob o n. 001.244.909-13, residente e domiciliado em São José/SC e, de outro lado, a empresa FORMA & ARTE MÓVEIS LTDA. ME, estabelecida na cidade de São José/SC, inscrita no CNPJ sob o n. 06.014.163/0001-00, doravante denominada CONTRATADA, neste ato representada pelo seu Representante Legal, Senhor Luiz Eduardo Machado, inscrito no CPF sob o n. 021.165.749-27, residente e domiciliado em São José/SC, tem entre si ajustado Contrato para fornecimento e instalação de móveis, firmado de acordo com as Leis n. 10.520, de 17 de julho de 2002, 8.666, de 21 de junho de 1993, 8.078, de 11 de setembro de 1990, Lei Complementar n. 123, 14 dezembro de 2006, e com o Pregão n. 022/2007, mediante as cláusulas e condições abaixo enumeradas:

### **CLÁUSULA PRIMEIRA – DO OBJETO**

1.1. O presente Contrato tem como objeto o fornecimento e a instalação do móvel especificado a seguir:

### 1.1.1. MESA DE REUNIÃO – MR1 (prancha anexa):

|                                |   |
|--------------------------------|---|
| DIMENSÕES                      | 120cm de diâmetro x 73cm de altura (já com os rodízios).  |
| BASE                           | Formada de tubo central, 04 braços para apoio do tampo e 05 pés, com ponteiros de acabamento em copolímero de polipropileno e niveladores de piso com eixo de aço rosqueável e corpo de polipropileno.<br>Em aço ABNT 110/120, tubular, de seção retangular de 50 x 20 mm, com espessura da parede de 1,5mm e com reforço estrutural vertical paralelo constituído do mesmo material, tratamento anti-ferruginoso e pintura epóxi na cor preta fosca. |
| TAMPO CIRCULAR                 | Estrutura: em MDF tipo <i>standard</i> com espessura de 25mm;<br>Revestimento: total (inclusive na face inferior) em laminado melamínico de alta pressão de 0,8mm de espessura, acabamento texturizado, na cor argila;<br>borda com acabamento em ABS de 2mm, colada a quente, também na cor argila.  |
| QUANTIDADE: 3 (três) unidades. |   |

### PARÁGRAFO ÚNICO

O fornecimento e a instalação dos móveis obedecerá ao estipulado neste Contrato, bem como às disposições do Pregão n. 022/2007, além das obrigações assumidas na proposta apresentada pela Contratada em 03/08/2007 e dirigida ao Contratante, contendo o preço dos móveis que, independentemente de transcrição, fazem parte integrante e complementar deste Contrato, no que não o contrariem.

### CLÁUSULA SEGUNDA – DO PREÇO

2.1. O Contratante pagará à Contratada, pelo fornecimento e instalação do móvel descrito na subcláusula 1.1.1, o valor unitário de R\$ 498,00 (quatrocentos e noventa e oito reais), totalizando, as 3 (três) unidades, R\$ 1.494,00 (mil, quatrocentos e noventa e quatro reais).

### CLÁUSULA TERCEIRA – DO PRAZO DE ENTREGA E INSTALAÇÃO

3.1. O prazo de entrega e instalação dos móveis descritos na Cláusula Primeira é de, no máximo, 30 (trinta) dias, contados a partir do recebimento, pela Contratada, do Contrato devidamente assinado pelos representantes do TRESA.

## **CLÁUSULA QUARTA – DA ALTERAÇÃO**

4.1. Este instrumento poderá ser alterado na ocorrência de quaisquer dos fatos estipulados no artigo 65 da Lei n. 8.666/1993.

## **CLÁUSULA QUINTA – DO PAGAMENTO**

5.1. O pagamento será feito em favor da Contratada, mediante depósito bancário, após a entrega e instalação de móvel, juntamente com a Nota Fiscal/Fatura, a qual será conferida e atestada pelo setor competente.

5.2. O prazo máximo para a efetivação do pagamento será de 5 (cinco) dias úteis após o recebimento definitivo do móvel, pelo setor competente, desde que não haja fator impeditivo imputável à Contratada.

5.3. Nenhum pagamento será efetuado à Contratada enquanto pendente de liquidação qualquer obrigação financeira que lhe for imposta, em virtude de penalidade ou inadimplência, sem que isso gere direito ao pleito de reajustamento de preços ou correção monetária.

5.4. É condição para o pagamento do valor constante da Nota Fiscal/Fatura, a prova de regularidade com o Fundo de Garantia do Tempo de Serviço (FGTS) e com as contribuições para a Previdência Social (INSS).

## **CLÁUSULA SEXTA – DA DOTAÇÃO ORÇAMENTÁRIA**

6.1. As despesas decorrentes do presente processo correrão à conta do Programa de Trabalho 02.122.0570.2272.0001 – Gestão e Administração do Programa, PTRES 347, Elemento de Despesa 4.4.90.52.

## **CLÁUSULA SÉTIMA – DO EMPENHO DA DESPESA**

7.1. Foi emitida a Nota de Empenho n. 2007NE001166, em 04/10/2007, no valor de R\$ 1.494,00 (mil, quatrocentos e noventa e quatro reais), para a realização da despesa.

## **CLÁUSULA OITAVA – DAS OBRIGAÇÕES DO CONTRATANTE**

8.1. O Contratante se obriga a:

8.1.1. efetuar o pagamento à Contratada, de acordo com as condições, no preço e no prazo estabelecidos nas Cláusulas Segunda e Quinta deste Contrato;

8.1.2. promover, através de seu representante, o servidor titular da Seção de Administração de Equipamentos e Móveis, ou seu substituto, a fiscalização deste Contrato, em conformidade com o art. 67 da Lei n. 8.666/1993.

8.1.3. efetuar o recebimento definitivo em até 10 (dez) dias após o recebimento provisório do móvel, exceto se houver atraso motivado pela Contratada.

## **CLÁUSULA NONA – DAS OBRIGAÇÕES DA CONTRATADA**

9.1. A Contratada ficará obrigada a:

9.1.1. fornecer e instalar o móvel no prazo e demais condições estipuladas na proposta;

9.1.2. entregar e instalar o móvel na sede do TRESP, localizada na Rua Esteves Júnior, n. 68, Centro, nesta Capital, no horário das 13 às 18 horas, sem que isso implique acréscimo no preço constante da proposta; se constatada qualquer irregularidade, a Contratada deverá substituí-lo, no prazo máximo de 10 (dez) dias;

9.1.2.1. estando em mora a Contratada, o prazo para substituição do móvel, de que trata a subcláusula 9.1.2, não interromperá a multa por atraso prevista na subcláusula 10.4;

9.1.2.2. em caso de substituição de móvel(is), conforme previsto na subcláusula 9.1.2, correrão à conta da Contratada as despesas decorrentes da devolução e nova entrega do móvel;

9.1.3. prestar garantia ao móvel pelo período de 5 (cinco) anos, a contar da data do recebimento definitivo, pelo setor competente do TRESP;

9.1.3.1 o fornecedor deverá dispor de assistência técnica no Estado de Santa Catarina e os eventuais reparos deverão ser realizados no prazo máximo de 15 (quinze) dias, contados a partir da data da solicitação formulada pelo TRESP;

9.1.4. substituir, no prazo máximo de 10 (dez) dias, o móvel que, após a entrega e aceite, durante o prazo de garantia, venha a apresentar defeitos de fabricação ou quaisquer outros que, reincidentes em número igual ou superior a duas vezes, venham a dificultar ou impossibilitar a sua utilização, desde que, para a sua ocorrência, não tenha contribuído – por ação ou omissão – o TRESP;

9.1.5. não transferir a outrem, no todo ou em parte, o

objeto contratado, sem prévia anuência do Contratante; e

9.1.6. manter durante a execução do Contrato todas as condições de habilitação e qualificação exigidas no Pregão n. 022/2007.

## **CLÁUSULA DÉCIMA - DAS PENALIDADES**

10.1. Se a Contratada descumprir as condições deste Contrato, ficará sujeita às penalidades estabelecidas nas Leis n. 10.520/2002 e 8.666/1993.

10.2. Nos termos do artigo 7º da Lei n. 10.520/2002, se a Contratada, convocada dentro do prazo de validade de sua proposta, não assinar contrato ou ata de registro de preços, deixar de entregar ou apresentar documentação falsa exigida para o certame, ensejar o retardamento da execução do seu objeto, não mantiver a proposta, falhar ou fraudar na execução do contrato, comportar-se de modo inidôneo ou cometer fraude fiscal, garantido o direito prévio da citação e da ampla defesa, ficará, pelo prazo de até 5 (cinco) anos, sem prejuízo das multas previstas no Edital e no contrato e das demais cominações legais:

- a) impedida de licitar e contratar com a União; e
- b) descredenciada no SICAF pelos órgãos competentes.

10.2.1. As sanções estabelecidas no subcláusula 10.2 são de competência da autoridade máxima deste Tribunal.

10.3. Para os casos não previstos na subcláusula 10.2 poderão ser aplicadas à Contratada, conforme previsto no artigo 87 da Lei n. 8.666/1993, nas hipóteses de inexecução total ou parcial deste Contrato, as seguintes penalidades:

- a) advertência;
- b) multa de 20% (vinte por cento) sobre o valor total contratado;
- c) suspensão temporária de participação em licitação e impedimento de contratar com a Administração, por prazo não superior a 2 (dois) anos; e
- d) declaração de inidoneidade para licitar ou contratar com a Administração Pública enquanto perdurarem os motivos determinantes da punição ou até que seja promovida a reabilitação perante a própria autoridade que aplicou a penalidade, que será concedida sempre que o contratado ressarcir a Administração pelos prejuízos resultantes e após decorrido o prazo da sanção aplicada com base no inciso anterior.

10.3.1. A sanção estabelecida na alínea "d" da subcláusula 10.3 é de competência do Presidente do TRESA.

10.4. Em conformidade com o artigo 86 da Lei n. 8.666/1993, o atraso injustificado na entrega e/ou instalação de móvel objeto deste Contrato sujeitará a Contratada, a juízo da Administração, à multa de 0,5% (meio por cento) ao dia, sobre o valor contratado, a partir do dia imediato ao vencimento do prazo estipulado para a entrega e instalação.

10.5. Em conformidade com o artigo 86 da Lei n. 8.666/1993, o atraso injustificado na substituição do móvel durante o prazo de garantia sujeitará o licitante, a juízo da Administração, à multa de 0,5% (meio por cento) ao dia, sobre o valor contratado, a partir do dia imediato ao vencimento do prazo estipulado para a substituição.

10.6. Relativamente às subcláusulas 10.4 e 10.5, o atraso superior a 30 (trinta) dias será considerado como inexecução total do contrato.

10.7. Da aplicação das penalidades definidas nas subcláusulas 10.3, alíneas “a”, “b” e “c”, 10.4 e 10.5, caberá recurso no prazo de 5 (cinco) dias úteis, a contar da data da intimação.

10.8. O recurso será dirigido ao Diretor-Geral, por intermédio do Secretário de Administração e Orçamento, que poderá rever a sua decisão em 5 (cinco) dias úteis, ou, no mesmo prazo, encaminhá-lo, devidamente informado, ao Diretor-Geral, para apreciação e decisão, no mesmo prazo.

10.9. Da aplicação da penalidade de declaração de inidoneidade, prevista na alínea “d” da subcláusula 10.3, caberá pedido de reconsideração, apresentado ao Presidente do TRESA, no prazo de 10 (dez) dias úteis a contar da data da intimação do ato.

#### **CLÁUSULA DÉCIMA-PRIMEIRA – DA RESCISÃO**

11.1. Este Contrato poderá ser rescindido nos termos da Lei n. 8.666/1993.

11.2. Nos casos de rescisão, previstos nos incisos I a XI e XVIII do artigo 78, sujeita-se a Contratada ao pagamento de multa de 20% (vinte por cento) sobre o valor total contratado.

#### **CLÁUSULA DÉCIMA-SEGUNDA – DA PUBLICAÇÃO**

12.1. Incumbirá ao Contratante providenciar, à sua conta, a publicação deste Contrato e de todos os Termos Aditivos a ele referentes, no Diário Oficial da União, no prazo previsto pela Lei n. 8.666/1993.

## **CLÁUSULA DÉCIMA-TERCEIRA – DO FORO**

13.1. Para dirimir as questões oriundas do presente Contrato, será competente o Juízo Federal da Capital do Estado de Santa Catarina.

E, para firmeza, como prova de haverem, entre si, ajustado e contratado, depois de lido e achado conforme, é firmado o presente Contrato pelas partes e pelas testemunhas abaixo, que a tudo assistiram, dele sendo extraídas as cópias necessárias para a sua publicação e execução.

Florianópolis, 10 de outubro de 2007.

CONTRATANTE:

RAFAEL ALEXANDRE MACHADO  
SECRETÁRIO DE ADMINISTRAÇÃO E ORÇAMENTO SUBSTITUTO

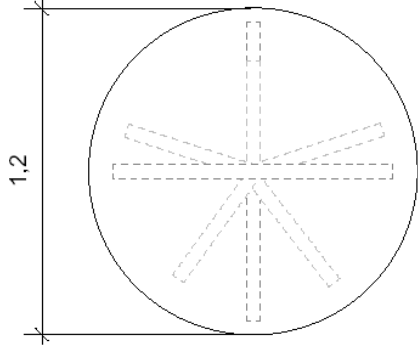
CONTRATADA:

LUIZ EDUARDO MACHADO  
REPRESENTANTE LEGAL

TESTEMUNHAS:

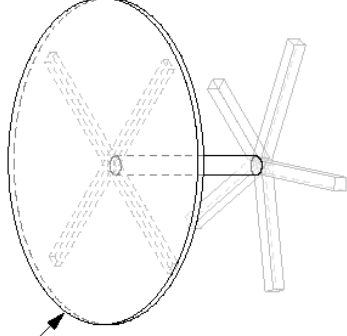
SALÉSIO BAUER  
COORDENADOR DE ORÇAMENTO E FINANÇAS

VALÉRIA LUZ LOSSO FISCHER  
COORDENADORA DE APOIO ADMINISTRATIVO SUBSTITUTA

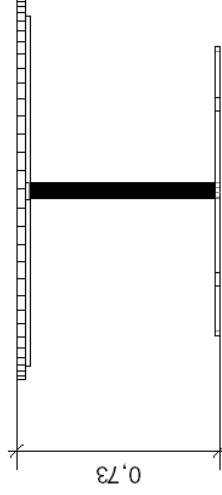


VISTA SUPERIOR

BORDAS COM ACABAMENTO EM ABS




VISTA AXONOMÉTRICA



VISTA

PÉS COM PONTEIRAS DE ACABAMENTO EM COPOLÍMERO DE POLIPROPILENO E NIVELADORES DE PISO DE AÇO ROSQUEÁVEL E CORPO DE POLIPROPILENO

|   |  |  |                    |
|---|--|--|--------------------|
|    |  | <b>MOBILIÁRIO</b>  |                    |
|   |  | LOCAL: RUA ESTEVES, JR., 68 / FLORIANÓPOLIS - SC           |                    |
| TOTAL DE FERRAGENS  |  | 01/04  | DATA: maio de 2007 |
| Projeto SFE:  |  | ESCALA: 1/20   |                    |
| Carla Marcon Pinheiro Machado<br>Analista Judiciário<br>Marilise Giovannaz da Silva<br>Técnico Judiciário<br>Marina Serratina Paulo<br>Estagiária |  | Conteúdo: Mesa de Reuniões - MR1<br>Arquiteta responsável: |                    |
|   |  | Carla Marcon Pinheiro Machado<br>CREA/SC 054 153-1         |                    |